

№ АКМ.32-20-32.1.3.Д

## **ТИПОВОЙ ПРОЕКТ**

на установку коммерческого узла учета тепловой энергии  
на системе отопления

(Типовое проектное решение, температурные графики 130/70, 115/70, 105/70,  
95/70. Диаметр ввода тепловой сети Дн38, Ду32)

г. Калуга  
2019 г.

## Ведомость проекта

Лист	Наименование	Примечание
1	Титульный лист	
2	Ведомость проекта	
3	Пояснительная записка	10 листов
13	Принципиальная схема размещения точек измерения	
14	Схема установки приборов узла учета.	
15	Спецификация оборудования.	3 листа
18	Схема внешних проводов	
19	Схема функциональная	
20	Электрическая схема	
21	Монтажный чертеж врезки термопреобразователя сопротивления	
	<b>Приложения:</b>	
	Гидравлический расчет	
	Схема пломбирования средств измерения	
	Карта настроечных параметров тепловычислителя ТВК-01	
	Пределы допускаемой относительной погрешности преобразователей расхода МФ.	
	Форма отчетной ведомости тепловычислителя	
	Перечень нестандартных ситуаций тепловычислителя ТВК-01	
	Сертификаты	

					<i>Типовое проектное решение</i>		
Изм.	Лист	№ докум.	Подпись	Дата			
Исполнил	Семьнин С.В.				Лит.	Лист	Листов
Проверил	Доровский К.Д.					2	21
Н.контр					ООО "АНКОМИ"		
Утвердил							
<b>Ведомость проекта</b>							

## Пояснительная записка

### Оглавление

1. Общие данные.....
2. Технические характеристики теплопотребления.....
3. Схема учета тепловой энергии.....
4. Основные технические решения.....
5. Требования к монтажу приборов теплосчетчика.....
6. Описание узла учета.....
7. Монтаж электрических цепей.....
8. Указания по мерам безопасности.....
9. Размещение и монтаж.....
10. Требования к техническому обслуживанию.....
11. Антивандальные мероприятия.....
12. Ведомость ссылочных и прилагаемых документов.....

					<i>Типовое проектное решение</i>			
<i>Изм.</i>	<i>Лист</i>	<i>№ докум.</i>	<i>Подпись</i>	<i>Дата</i>				
<i>Исполнил</i>		<i>Семьнин С.В.</i>			<b>Пояснительная записка</b>	<i>Лит.</i>	<i>Лист</i>	<i>Листов</i>
<i>Проверил</i>		<i>Доровский К.Д.</i>					3	21
<i>Н.контр</i>					<i>ООО "АНКОМИ"</i>			
<i>Утвердил</i>								

## 1. Общие данные

- 1.1. Назначение узла учета. Узел учета тепловой энергии (ТЭ) предназначен для автоматизированного измерения и учета расхода тепловой энергии и теплоносителя на системе отопления.
- 1.2. Разработка проекта произведена в соответствии с правилами коммерческого учета тепловой энергии, теплоносителя (утв. постановлением Правительства РФ от 18 ноября 2013 г. N 1034).
- 1.3. По параметрам относительной влажности воздуха, температуры окружающего воздуха, напряженности переменного внешнего магнитного поля, механических вибраций помещение соответствует условиям эксплуатации устанавливаемого оборудования.
- 1.4. Технические решения, принятые в рабочих чертежах, соответствуют требованиям экологических, санитарно-гигиенических, противопожарных и других действующих норм и правил, обеспечивают безопасную для жизни и здоровья людей эксплуатацию объекта при соблюдении предусмотренных рабочими чертежами мероприятий.
- 1.5. Теплоснабжение объекта осуществляется по трубопроводам диаметром Дн 38 мм. Место установки прибора учета характеризуют следующие параметры:
  - система теплоснабжения — закрытая (отопление);
  - диаметр подающего трубопровода — Дн 38 мм;
  - диаметр обратного трубопровода — Дн 38 мм;
- 1.6. Организации учета тепловой энергии и теплоносителя осуществляется на базе теплосчетчика ТС-ТВК производства ООО «АНКОМИ», г. Калуга
- 1.7. Трубопроводы узла учета тепловой энергии выполнить из стальных прямошовных электросварных труб по ГОСТ 10704-91. Трубопроводы узла учета тепловой энергии монтировать согласно СНиП 3.05.03-85 Тепловые сети с уклоном не менее 0,002.
- 1.8. После монтажа провести гидравлическое испытание трубопроводов узла учета тепловой энергии - на 10 атм. После проведения гидравлических испытаний применить в качестве антикоррозионного покрытия трубопроводов и металлоконструкций эмаль ПФ-115 в два слоя по грунту ГФ-021 Собщ.=0,15-0,2 мм.

## 2. Технические характеристики теплопотребления

- Узел учета тепловой энергии на системе отопления организуется у потребителя тепла и ведет учет отпускаемой тепловой энергии в закрытой системе отопления. Настоящий проект выполнен на основании технических условий, а также данных договора о теплоснабжении.

### 2.1. Расчет подбора Ду преобразователей расхода на системе отопления:

Для расчета Ду преобразователей расхода, применяемых в узле учета тепловой энергии на системе отопления применяется формула:

$$G_{\text{расч}} = \frac{Q_{\text{час}} \times 10^3}{C_p \times \rho \times (t_{\text{под}} - t_{\text{обр}})}, \text{ где}$$

**Пояснительная записка**

Взам. инв. №	
подл. и дата	
инв. № подл.	

Изм		Лист	№ докум	Подпись	Дата
-----	--	------	---------	---------	------



$G_{расч}$  — расчетный расход теплоносителя в системе, м<sup>3</sup>/час

$Q_{час}$  — среднечасовая расчетная тепловая нагрузка системы, Гкал/час.

$t_{под}$  — максимальная температура теплоносителя в сети отопления к потребителю после ЦТП, °C

$t_{обр}$  — максимальная температура теплоносителя в обратном трубопроводе сети отопления от потребителя, °C

$C_p$  и  $\rho$  — удельная теплоемкость (ккал/кг\*град) и удельная плотность воды (т/м<sup>3</sup>) соответственно, принимаются равными 1.

Выбранные преобразователи расхода МФ-5.2.1-Б-20 имеют динамический диапазон расходов в допускаемой «Правилами учета тепловой энергии и теплоносителя» зоне погрешности, от 0,067-10 м<sup>3</sup>/час. Расчетный расход теплоносителя находится внутри данного диапазона, и данные преобразователи расхода могут применяться в составе данного узла учета.

## 2.2. Параметры трубопроводов и теплоносителя:

Обозначение тр-да	Условный проход тр-да, Ду, мм	Тепловая нагрузка, Гкал/ч (расход м <sup>3</sup> /час)	Тип преобразователя расхода и его условный диаметр. (Диапазон измеряемых расходов, м <sup>3</sup> /час ( $g_{min} \dots g_{max}$ ))	Давление воды в тр-де, кгс/см <sup>2</sup>	Температурный график системы отопления, °C	Назначение тр-да	
$T_1$	32	0,0017 ÷ 0,0625	МФ-5.2.1-Б-20-0,001* (0,067-10)	5.0**	95	Отопление	Подводящий
$T_2$	32	(0,067-2,5)	МФ-5.2.1-Б-20-0,001* (0,067-10)	5.0**	70		Обратный
$T_1$	32	0,0023 ÷ 0,0875	МФ-5.2.1-Б-20-0,001* (0,067-10)	5.0**	105	Отопление	Подводящий
$T_2$	32	(0,067-2,5)	МФ-5.2.1-Б-20-0,001* (0,067-10)	5.0**	70		Обратный
$T_1$	32	0,003 ÷ 0,1125	МФ-5.2.1-Б-20-0,001* (0,067-10)	5.0**	115	Отопление	Подводящий
$T_2$	32	(0,067-2,5)	МФ-5.2.1-Б-20-0,001* (0,067-10)	5.0**	70		Обратный
$T_1$	32	0,004 ÷ 0,15	МФ-5.2.1-Б-20-0,001* (0,067-10)	5.0**	130	Отопление	Подводящий
$T_2$	32	(0,067-2,5)	МФ-5.2.1-Б-20-0,001* (0,067-10)	5.0**	70		Обратный

\*Уточняется по паспорту прибора

\*\*Значение договорное. Может быть изменено по согласованию с ресурсоснабжающей организацией.

Взам. инв. №	
подп. и дата	
инв. № табл	

Изм		Лист	№ докум	Подпись	Дата	<b>Пояснительная записка</b>	5

### 3. Схема учета тепловой энергии

Из существующих схем учета тепловой энергии в системах теплоснабжения выбрана схема, при которой ведется учет общей потребленной тепловой энергии на системе отопления.

Расчет потребленной тепловой энергии ведется по формулам:

$$Q_1 = M_1 (h_1 - h_2) - \text{на системе отопления}$$

(Схема программирования тепловычислителя ТВК-01 №1.3)

Где:  $Q_1$  – тепловая энергия на системе отопления, израсходованная потребителем по показаниям теплосчетчика, установленного на подающем и обратном трубопроводах ТС (Гкал).

$M_1$  – масса воды в подающем трубопроводе, системы отопления, т

$h_1$  – удельная энтальпия воды в подающем трубопроводе системы отопления, Ккал/кг.

$h_2$  – удельная энтальпия воды в обратном трубопроводе, системы отопления, Ккал/кг.

Полная информация о теплоснабжении объекта отображается на ЖКИ тепловычислителя.

### 4. Основные технические решения.

Для учета тепловой энергии теплоносителя применено оборудование:

- тепловычислитель ТВК-01 (схема программирования ТВК-01 №1.3) производства ООО «АНКОМИ», г. Калуга (Регистрационный номер №67657-17)
- электромагнитные преобразователи расхода "МастерФлоу" производства ООО «Конвент» г. Москва (№31001-12гос.реестр), а также электромагнитные преобразователи расхода "МастерФлоу" производства ЗАО НПО «Промприбор» г. Калуга (№73383-18 госреестр)
- комплект термопреобразователей сопротивления платиновых термометров разностный КТСР-Н с диапазоном измерения температуры 0... 160 °С (№38878-17 госреестр).
- датчики СДВ-И-2,50-1,60-1,00-М(1,60)-4-20мА-DA422-0605-3 преобразователь давления измерительный, производства АО «НПК ВИП» (госреестр № 28313-11).

Тепловычислитель обеспечивает измерение и индикацию на дисплее следующих параметров:

- суммарного отпущенного/потребленного количества теплоты (в гигакалориях) нарастающим итогом;
- суммарных объема (в кубических метрах) и массы (в тоннах) жидкости, прошедшей по каждому трубопроводу, нарастающим итогом;

Пояснительная записка

Взам. инв. №	
подл. и дата	
инв. № табл.	

Изм		Лист	№ докум	Подпись	Дата





## 6. Описание узла учета

- 6.1. Узел учета тепловой энергии предусмотреть в тепловом пункте здания, максимально приближенном к его головным задвижкам.
- 6.2. Преобразователи расхода МФ установлены в подающем (Т1) и обратном (Т2) трубопроводах системы отопления и ведут объемный (массовый) учет теплоносителя, прошедшего по подающему и обратному трубопроводам.
- 6.3. Термопреобразователи КТСП-Н установлены в подающем (Т<sub>1</sub>) и обратном (Т<sub>2</sub>) трубопроводах системы отопления. Термопреобразователи КТСП-Н преобразуют значение температуры в электрическое сопротивление. В подающий и обратный трубопроводы системы теплоснабжения рядом с термопреобразователями врезаны гильзы для контрольных термометров.
- 6.4. Преобразователи расхода МФ и термопреобразователи КТСП-Н подключены к тепловычислителю ТВК-01 проложенными в трубах гибких гофрированных, линиями связи.
- 6.5. Принцип работы тепловычислителя ТВК основан на преобразовании импульсных сигналов с нормируемой ценой, поступающих от преобразователей расхода и значения измеряемого сопротивления преобразователя температур, в значения измеряемых параметров и последующим их отображении на ЖКИ. Тепловычислитель обеспечивает сохранение параметров в электронном архиве с ёмкостью для среднечасовых параметров – 1488 (62 суток), для среднесуточных значений – 730 календарных суток, для месячных значений – 144 месяцев (12 лет).
- 6.6. Для передачи текущих параметров и архивных данных на внешние устройства вычислители имеют интерфейсы, приведенные в таблице

Интерфейс	Описание	Применение
Порт 1(RS-232)	Разъем: DB-9М (вилка) Сигналы: RX, TX, DTR, DCD Протокол: Modbus RTU Скорость: 1200...152000 бод	<ul style="list-style-type: none"> <li>• Подключение ПК (с помощью нуль-модемного кабеля)</li> <li>• Подключение накопительного пульта</li> <li>• Подключение модема GSM/GPRS модема</li> </ul>
Порт 2 (TTL)	Разъем: Клеммники Сигналы: RX, TX, CTRL Протокол: Modbus RTU Скорость: 1200...152000 бод	<ul style="list-style-type: none"> <li>• Подключение внешних адаптеров для организации интерфейсов: RS-232, RS-485, Ethernet</li> </ul>
USB Device	Разъем: Розетка USB Тип В Класс: CDC (виртуальный СОМ-порт)	<ul style="list-style-type: none"> <li>• Подключение ПК (с помощью нуль-модемного кабеля)</li> <li>• Подключение накопительного пульта</li> <li>• Подключение мобильных устройств с ОС Android в режиме OTG</li> </ul>

Взам. инв. №	
подп. и дата	
Инв. № табл.	

Изм		Лист	№ докум	Подпись	Дата

	Протокол: Modbus RTU	
USB Host	Разъем: Розетка USB Тип А Класс: MSD Host	<ul style="list-style-type: none"> <li>• Подключение USB-флэш-накопителей (при наличии внешнего питания)</li> </ul>

## 7. Монтаж электрических цепей

- 7.1. Важно помнить, что при монтаже электрических цепей электромагнитных преобразователей расхода «МастерФлоу», производства ООО «Конвент» г. Москва необходимо обеспечить контроль питания данных приборов на тепловычислителе. Для этого необходимо завести линии питания «12В» преобразователей расхода на соответствующие входа тепловычислителя UV1 и UV2.
- 7.2. Электропитание (~220 В) шкафа блока питания для узла учета осуществляется от ближайшего существующего силового щита.
- 7.3. Линии связи между тепловычислителем, преобразователями расхода и сопротивления прокладываются проводом с сечением не менее 0,35 мм<sup>2</sup>.
- 7.4. Для механической защиты монтаж кабелей производится в гофротрубе из ПВХ, с наружным диаметром 16 мм.

## 8. Указания по мерам безопасности

- 8.1. Источником опасности при монтаже (демонтаже) и эксплуатации теплосчетчика является теплоноситель, находящийся под давлением и имеющий повышенную температуру, а также переменное напряжение с действующим значением до 242В частотой 50Гц.
- 8.2. При подготовке изделия к использованию должны соблюдаться «Правила технической эксплуатации электроустановок потребителей» и «Правила техники безопасности при эксплуатации электроустановок потребителей».
- 8.3. Безопасность эксплуатации теплосчетчика обеспечивается:
- прочностью проточной части первичного преобразователя расхода;
  - герметичностью соединения первичного преобразователя расхода с трубопроводной магистралью, подающей теплоноситель;
  - надежным креплением приборов теплосчетчика при монтаже на объекте;
  - изоляции электрических цепей составных частей теплосчетчика.
- 8.4. Эксплуатация теплосчетчика со снятыми крышками его составных частей не допускается.
- 8.5. Работы по монтажу и демонтажу преобразователей расхода следует производить при отсутствии воды в системе теплоснабжения.

Взам. инв. №	
подл. и дата	
инв. № табл.	

Изм		Лист	№ докум	Подпись	Дата

**Пояснительная записка**

8.6. К работе по монтажу, установке, поверке, обслуживанию и эксплуатации теплосчетчика допускаются лица, имеющие необходимую квалификацию, изучившие паспорт и руководство по эксплуатации теплосчетчика и прошедшие инструктаж по технике безопасности.

## 9. Размещение и монтаж

Размещение оборудования объекта и прибора должно быть выполнено согласно проектной документации.

Монтаж оборудования должен выполняться в соответствии с инструкциями по монтажу и действующими СНиП.

Прибор рассчитан под навесной монтаж на стене свободного от воздействия агрессивных газов и паров помещения с рабочими условиями эксплуатации.

Шкаф «Устройства сбора и передачи данных» устанавливается на стене помещения в удобном месте, легко доступном для пользователя.

Все кабели должны быть проложены в гофротрубе из ПВХ.

## 10. Требования к техническому обслуживанию

10.1. Техническое обслуживание теплосчетчика должно производиться лицами, изучившими РУКОВОДСТВО ПО ЭКСПЛУАТАЦИИ тепловычислителя ТВК, а так же эксплуатационную документацию функциональных блоков, входящих в комплект теплосчетчика.

10.2. При правильном монтаже и эксплуатации теплосчетчик не нуждается в особом уходе и может работать в течение длительного срока без поломок.

## 11. Антивандальные мероприятия

Для предотвращения несанкционированного доступа к оборудованию узлов учета, помещения, шкафы в которых расположено оборудование, должны быть закрыты на замок. Средства измерений пломбируются.

Взам. инв. №	
подл. и дата	
инв. №	

Изм		Лист	№докум	Подпись	Дата

**Пояснительная записка**

## 12. Ведомость ссылочных и прилагаемых документов.

Обозначение	Наименование
РД №1034 От 18.11.2013 г.	Правила учета тепловой энергии и теплоносителя
СП 41-101-95	Проектирование тепловых пунктов
СНиП 41-02-2003	Тепловые сети
СНиП 41-01-2003	Отопление, вентиляция и кондиционирование
СНиП 41-03-2003	Тепловая изоляция оборудования и трубопроводов
СНИиП 2.03.11-85	Защита строительных конструкций от коррозии
СНиП 3.05.03-85	Тепловые сети
Серия 5.900-7 Вып.4	Опорные конструкции и средства крепления стальных трубопроводов внутренних санитарно-технических систем
Серия 5.903-13	Изделия и детали трубопроводов для тепловых сетей.
Вып. 1, 2, 3, 5	Рабочие чертежи
Серия 7.903-9-2	Тепловая изоляция трубопроводов с положительными
Вып.1, 2	температурами
СП 41-103-2000	Проектирование тепловой изоляции оборудования и трубопроводов
ГОСТ 10704-91	Трубы стальные электросварные прямошовные
ГОСТ 14911-82	Детали стальных трубопроводов. Опоры подвижные
ПБ 10-573-03	Правила устройства и безопасной эксплуатации трубопроводов пара и горячей воды
От 24.03.2003 г.	Правила технической эксплуатации тепловых энергоустановок.
От 07.05.1992г.	Правила техники безопасности при эксплуатации теплотребляющих установок и тепловых сетей потребителей (издание 3, переработанное и дополненное)
СНиП 3.05.07-85	Системы автоматизации
ГОСТ 21404-85	Обозначения условные приборов и средств автоматизации в схемах
СНиП 3.05.06-85	Электротехнические устройства
ГОСТ 1508-78	Контрольные кабели с резиновой и пластмассовой изоляцией для электропроводок систем автоматизации

Взам. инв. №	
подл. И дата	
инв. № табл	

Изм		Лист	№ докум	Подпись	Дата

**Пояснительная записка**



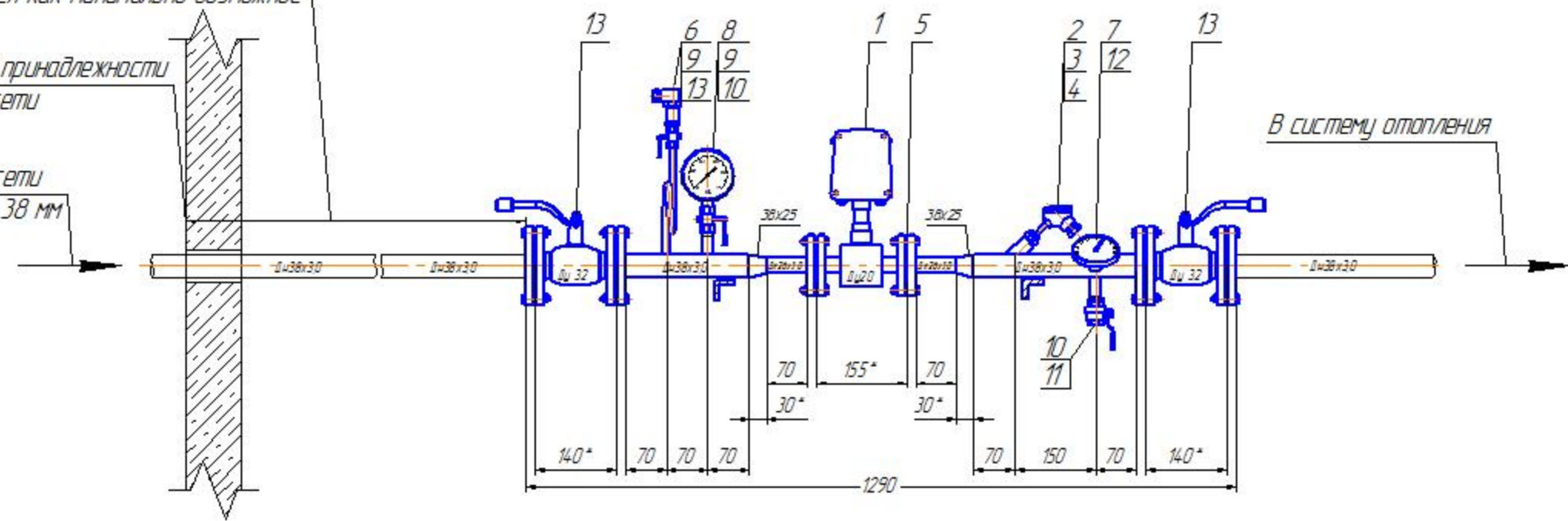


### Подводящий трубопровод

Расстояние от границы балансовой принадлежности до ЧУТЗ определяется как минимально возможное

Граница балансовой принадлежности тепловой сети

Из теплосети  
сталь Дн 38 мм

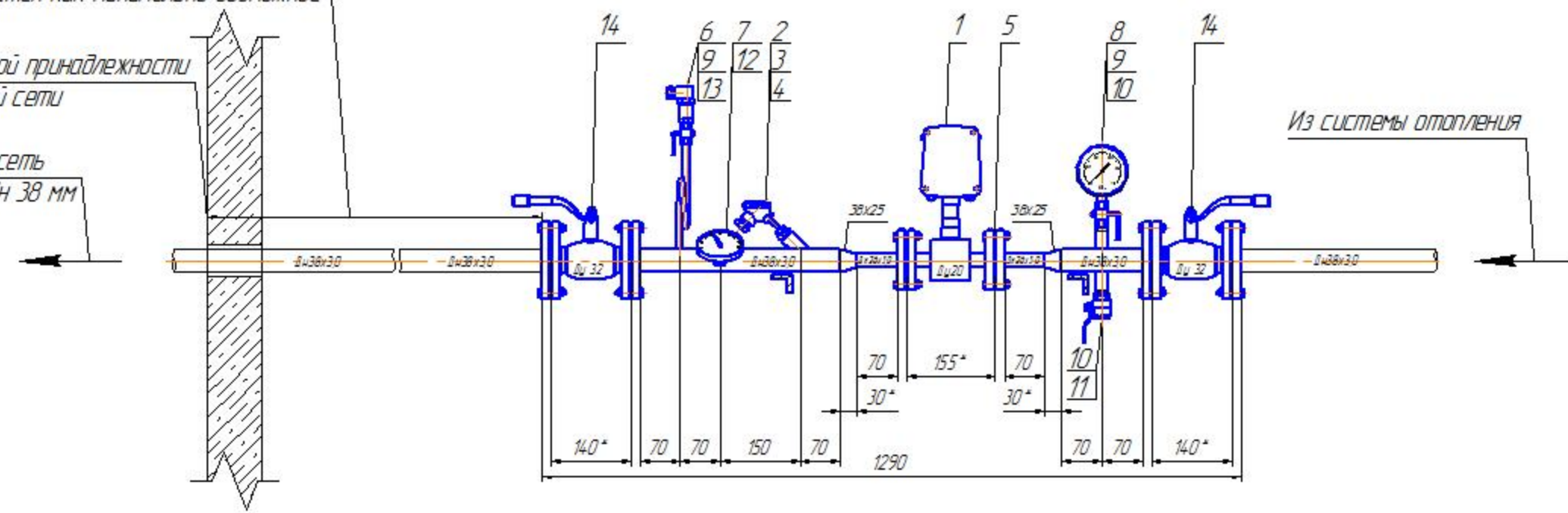


### Обратный трубопровод

Расстояние от границы балансовой принадлежности до ЧУТЗ определяется как минимально возможное

Граница балансовой принадлежности тепловой сети

В теплосеть  
сталь Дн 38 мм



Согласовано

Взам. инв. №
Подп. и дата
Инв. № подл.

- \*-Указаны размеры для справок.
- Тонкими линиями указаны существующие трубопроводы.
- Монтаж теплосчетчика вести в строгом соответствии с руководством по эксплуатации и СНиП 41-02-2003 "Тепловые сети".
- Крепление трубопроводов предусмотреть по месту.

АКМ32-20-32.13.Д					
Типовое проектное решение					
Изм.	Коллич.	Лист	№ док.	Подп.	Дата
Разработал	Семинин С.В.				
Проверил	Дорюцкий К.Д.				
Начерт.					
Утвердил					
Узел коммерческого учета тепловой энергии на системе отопления				Стадия	Лист
Схема установки приборов узла учета				Р	14
				Листов	21
				ООО "АНКОМ"	

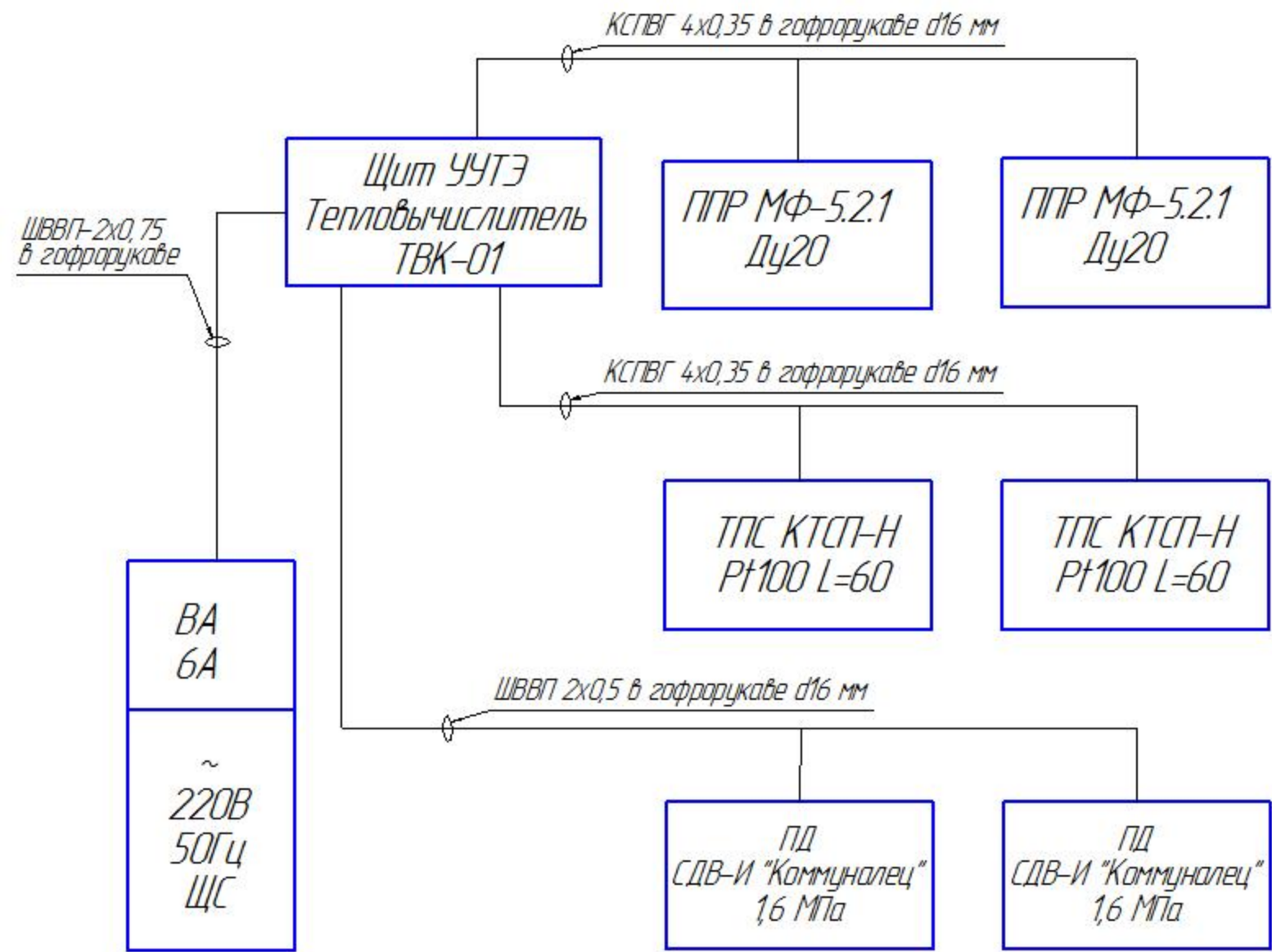
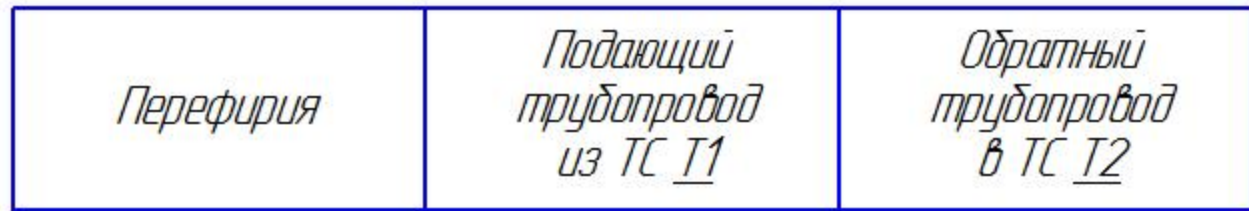
Поз.	Наименование	Обозначение	Завод изготовитель	Ед. измер	Кол-во	Примечание
1	2	3	4	5	6	7
	<i>Теплосчетчик</i>					
<i>д/п</i>	Тепловычислитель ТВК-01	ТВК-01	ООО "АНКОМИ"	шт.	1	Допускается применение ТВК-02
1	Преобразователь расхода электромагнитный Ду 20 "МастерФлоу" (0,04-10 куб.м/ч ) диапазон расхода 1-250	МФ-5.2.1-Б-20-0.001	ООО "Конвент" НПО "Промприбор"	шт.	2	Допускается применение МФ-5.2.2-Б-20-0.001
2	Комплект термопреобразователей сопротивления Pt100 L=60 мм	КТСП-Н, доп. КТС-Б	ООО "ИНТЕП", ООО "ПОИНТ"	к-т	1	
3	Гильза защитная для ТСП М20х15 L=60 мм		ООО "ИНТЕП", ООО "ПОИНТ"	шт.	2	
4	Бобышка наклонная 45° М20х1,5 (для монтажа гильзы защитной)		ООО "ИНТЕП", ООО "ПОИНТ"	шт.	2	
5	Комплект монтажных частей МФ №3 Ду 20	КМЧ МФ №3 Ду 20	НПО "Промприбор"	к-т	2	Либо аналог
6	Преобразователь давления "Коммуналец" СДВ-И-1,6 Мпа-М-4-20 мА		ЗАО НПК "ВИП"	шт.	2	Либо аналог
	<i>Водопроводная арматура и устройства</i>					
7	Термометр диметаллический осевой ТБП-Т 160С L50 G1/2"	ТБП-Т	ООО "ЗТП"	шт.	2	Либо аналог
8	Манометр ДМО2-100 Дк100 1 МПа М20х1,5 Метер	ДМО2-100	ООО "Метер"	шт.	2	Либо аналог
9	Кран трехходовой для подключения манометра		ООО "Росма"	шт.	4	Либо аналог
10	Резьба L=60 G1/2"			шт.	4	
11	Кран шаровый муфта-муфта Ду15		СТС	шт.	2	Либо аналог
12	Бобышка G1/2"			шт.	2	
13	Отборное устройство давления, прямое петлевое, G1/2, h=230мм		ООО "ПОИНТ"	шт.	2	Либо аналог

					<b>АКМ.32-20-32.13.Д</b>			
					<i>Типовое проектное решение</i>			
Изм	Лист	№ докум	Подп.	Дата	Узел коммерческого учета тепловой энергии на системе отопления	Стадия	Лист	Листов
Проверил		Даровский К.Д.				Р	15	21
Исполнил		Семьин			Спецификация оборудования	ООО "АНКОМИ"		

<i>Поз.</i>	<i>Наименование</i>	<i>Обозначение</i>	<i>Завод изготовитель</i>	<i>шт. измер</i>	<i>Кол-во</i>	<i>Примечание</i>
1	2	3	4	5	6	7
14	Кран шаровый фланцевый Ду 32		LD	шт.	4	Либо аналог
<i>Трубопроводы</i>						
δ/п	Труба электросварная прямошовная Дн 38х3,0	ГОСТ 10704-91		м	1,05	
δ/п	Труба электросварная прямошовная Дн 26х3,0	ГОСТ 10704-91		м	0,3	
δ/п	Переход стальной концентрический 38х25	ГОСТ 17378-2001		шт.	4	
δ/п	Фланец стальной плоский приварной Ду 32 Ру16	ГОСТ 12820-80		шт.	8	
<i>Кабели и провода</i>						
δ/п	Кабель КСПВГ 4х0,35 (для подключения ППТ и ППР)			м		
δ/п	Кабель ШВВП 2х0,75 (для подключения щита приборного)			м		
δ/п	Кабель ШВВП 2х0,5 (для подключения ПД)			м		
δ/п	Труба ПВХ гофрированная d=16 мм			м		
δ/п	Клипсы для трубы ПВХ d=16 мм			шт.		
δ/п	Дюбель-гвозди 6х40 мм			шт.		
			<b>АКМ.32-20-32.13.Д</b>			







ППР – первичный преобразователь расхода  
 ТПС – термопреобразователь сопротивления  
 ПД – преобразователь давления  
 ЩС – щит силовой

АКМ.32-20-32.1.3.Д					
Типовое проектное решение					
Изм.	Кол.	Лист	№ док.	Подп.	Дата
Разраб.	Семенин С.В.				
Проверил	Дороцкий К.Д.				
Узел коммерческого учета тепловой энергии на системе отопления					Стадия
P					Лист
18					Листов
21					ООО "АНКОМ"
Схема внешних провадов					

Согласно

Взам. инв. №

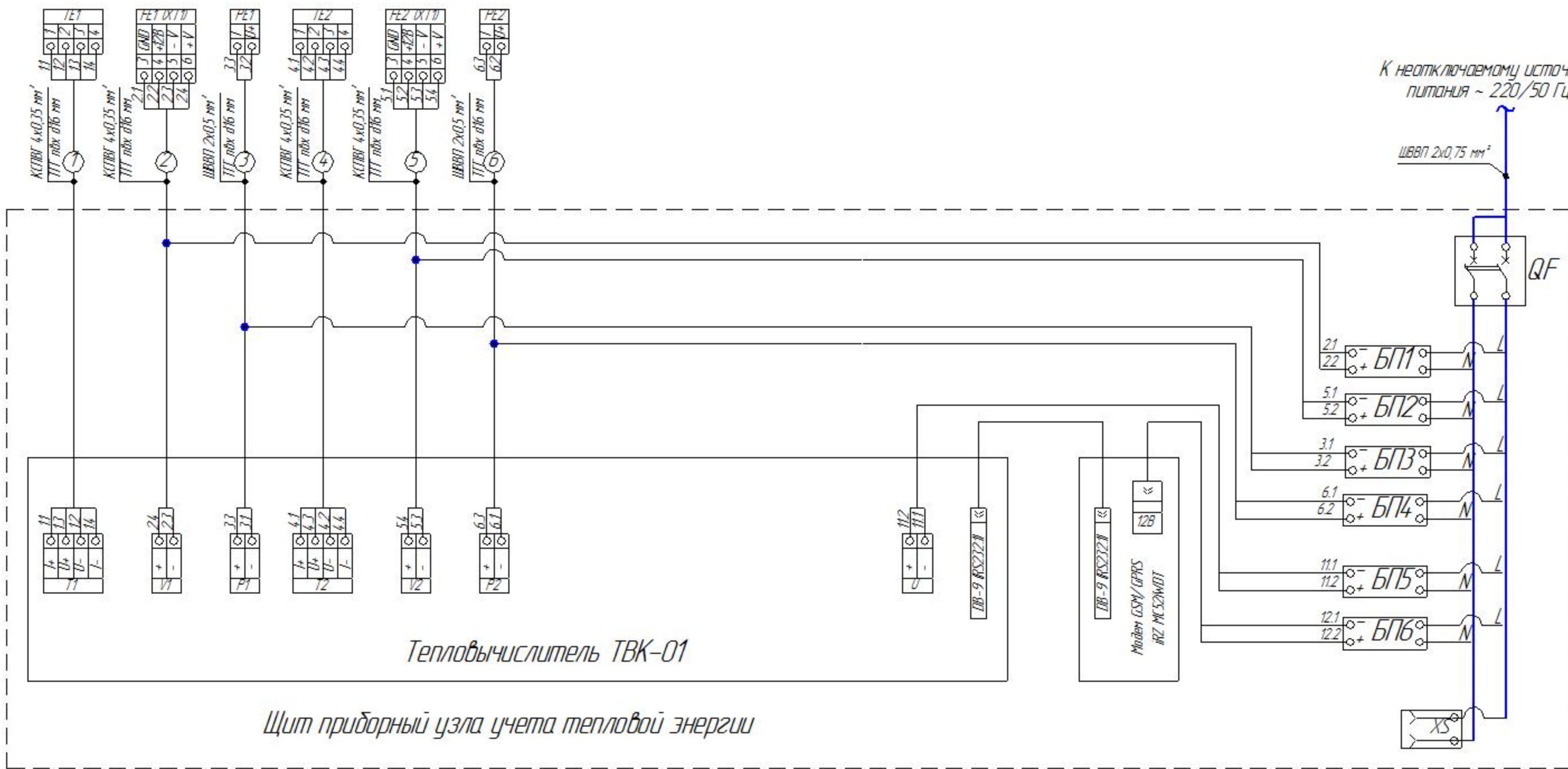
Подп. и дата

Инв. № подл.





Вода из ТС в систему отопления			Вода в ТС из системы отопления		
Температура	Расход	Давление	Температура	Расход	Давление



К неотключаемому источнику питания ~ 220/50 Гц

ШВВП 2x0,75 мм<sup>2</sup>

Тепловычислитель ТВК-01

Щит приборный узла учета тепловой энергии

- Кабеля связи и электропроводку затянуть в трубу гибкую гофрированную ПГГ.
- ПГГ крепить к стене шагом 250-300 мм используя крепежные клипсы  $\varnothing$  16 мм.
- Вспомогательное оборудование, входящее в состав щита приборного:
  - БП1, БП2, БП5 - блоки питания преобразователей расхода и тепловычислителя (12В, 0,45мА).
  - БП3, БП4 - блок питания датчиков давления (24В, 0,22 мА)
  - БП6 - блок питания модема (12В, 0,45мА)
  - QF - выключатель автоматический ВА 47-29-2P In=6А
  - XS - розетка 220В (максимальный ток потребления приборами 6А (1,3 кВт))
- На схеме показана возможность подключения GSM модема.

					АКМ32-20-32.1.3.Д				
					Типовое проектное решение				
Изм.	Коллич.	Лист	№ док.	Подп.	Дата	Узел коммерческого учета тепловой энергии на системе отопления	Стадия	Лист	Листов
Разраб.	Семьин						P	20	21
Проверил	Дороцкий К.Д.					Электрическая схема	ООО "АНКОМ"		

Согласовано

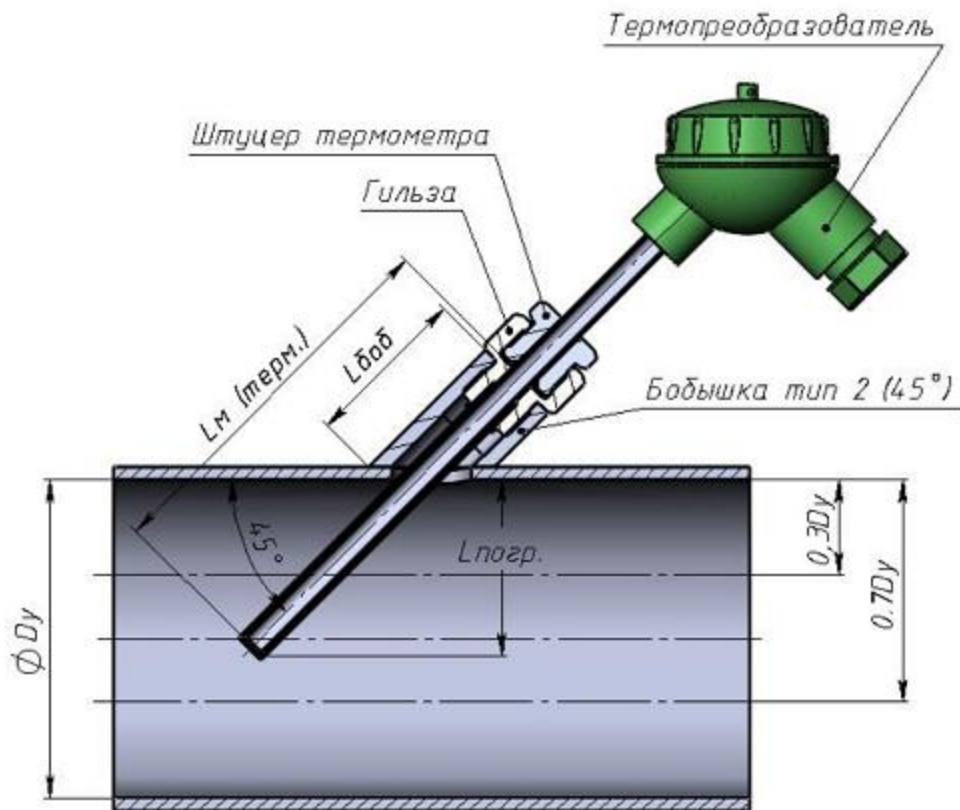
Взам. инв. №

Подп. и дата

Инв. № подл.



Монтажный чертеж врезки термопреобразователя сопротивления в трубопровод



Расчет  $L_m$  термопреобразователя ведется по формуле:  $L_m = (0.5..0.7)D_u / 0.707 + L_{боб} - 6$  (мм), где  $(0.5..0.7)D_u$  – зона стабильной работы термопреобразователя сопротивления

В таблице указана стандартная длина  $L_m$  (мм), для термометров в зависимости от  $D_u$  и длины применяемой бобышки:

$D_u$ , мм	$L_{боб}$ , мм	
		45
32	<b>60</b>	80
40	60	80
50	80	100
65	100	100

Согласно таблице, выбираем длину термопреобразователей сопротивления и защитных гильз: **L=60 мм**

АКМ.32-20-32.13.Д

Типовое проектное решение

Изм.	Колуч.	Лист	№Экз.	Подп.	Дата	Узел коммерческого учета тепловой энергии на системе отопления	Стадия	Лист	Листов
Разраб.		Семьин С.В.					Монтажный чертеж врезки термопреобразователя сопротивления	Р	21
Проверил		Дороцкий К.Д.				ООО "АНКОМИ"			

Согласовано

Взам инв №

Лист и дата

Инв. № подл.

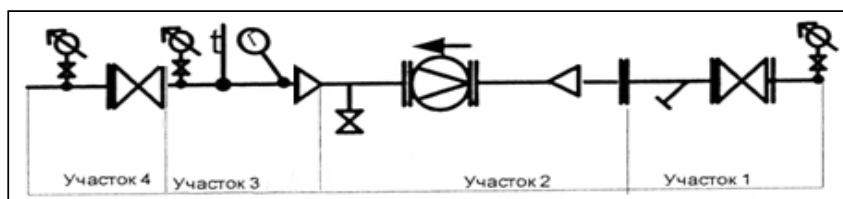
# **ПРИЛОЖЕНИЯ**

## Расчет гидравлического сопротивления

### узла учета тепловой энергии

(при максимально допустимой тепловой нагрузке и максимальной температуре теплоносителя 95 °С)

Расчет потерь напора на преодоление сопротивления в конфузурно-диффузорных переходах выполнены на ПЭВМ по программе основанной на документе "Методика гидравлического расчета конфузурно-диффузорных переходов" ВИСИ, С.-Петербург и "Справочник по Гидравлическим сопротивлениям" Идельчик И.Е.



Система отопления трубопровод Т1:

ИСХОДНЫЕ ДАННЫЕ	Участок трубопровода			
	Т1 №1	Т1 №2	Т1 №3	Т1 №4
Диаметр трубопровода мм	32	20	32	32
Расход воды в системе м³/ч	2,5	2,5	2,5	2,5
Температура воды в системе °С	95	95	95	95
Длина трубопровода м	0,2	0,6	0,35	0,2
Количество отводов на 90° шт				
Количество шаровых кранов шт	1			1
Количество дисковых затворов шт				
Количество прямооточных вентилей шт				
Количество конфузуров шт		1		
Количество диффузуров шт			1	
Количество обратных клапанов шт				
Количество расходомеров шт		1		
Количество фильтров шт				
Шероховатость стенок труб мм	0,04	0,04	0,04	0,04

РАСЧЕТНЫЕ ДАННЫЕ	Участок трубопровода			
	Т1 №1	Т1 №2	Т1 №3	Т1 №4
Коеф. кинематической вязкости м²/с	2,86E-07	2,86E-07	2,86E-07	2,86E-07
Скорость воды в трубопроводе м/с	0,86	2,21	0,86	0,86
Относительная шероховатость труб	0,0013	0,0020	0,0013	0,0013
Критерий Рейнольдса в трубе	96501	154402	96501	96501
Потеря напора в прямой трубе м вод ст	0,0055	0,1830	0,0096	0,0055
Потеря напора в отводе на 90° м вод ст	0,0000	0,0000	0,0000	0,0000
Потеря напора в зап. арматуре м вод ст	0,0019	0,0000	0,0000	0,0019
Потеря напора в конфузуре м вод ст	0,0000	0,0150	0,0000	0,0000
Потеря напора в диффузуре м вод ст	0,0000	0,0000	0,0253	0,0000
Потеря напора в обратном кл. м вод ст	0,0000	0,0000	0,0000	0,0000
Потеря напора в расходомерах м вод ст	0,0000	0,0100	0,0000	0,0000
Потеря напора в фильтре м вод ст	0,0000	0,0000	0,0000	0,0000

Потеря напора по участкам м вод ст	0,0074	0,2080	0,0350	0,0074
------------------------------------	--------	--------	--------	--------

ИТОГО: Расчетная потеря напора **0,2578** м вод ст  
**Принятая потеря напора 0,3222** м вод ст

Используемая литература:

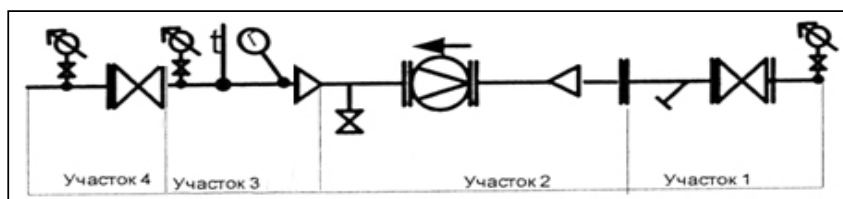
- Идельчик И.Е., "Справочник по гидравлическим сопротивлениям"
- Паспорт расходомера
- Паспорт фильтра
- Паспорт обратного клапана

## Расчет гидравлического сопротивления

### узла учета тепловой энергии

(при максимально допустимой тепловой нагрузке и максимальной температуре теплоносителя 105 °С)

Расчет потерь напора на преодоление сопротивления в конфузурно-диффузорных переходах выполнены на ПЭВМ по программе основанной на документе "Методика гидравлического расчета конфузурно-диффузорных переходов" ВИСИ, С.-Петербург и "Справочник по Гидравлическим сопротивлениям" Идельчик И.Е.



Система отопления трубопровод Т1:

ИСХОДНЫЕ ДАННЫЕ	Участок трубопровода			
	Т1 №1	Т1 №2	Т1 №3	Т1 №4
Диаметр трубопровода мм	32	20	32	32
Расход воды в системе м³/ч	2,5	2,5	2,5	2,5
Температура воды в системе °С	105	105	105	105
Длина трубопровода м	0,2	0,6	0,35	0,2
Количество отводов на 90° шт				
Количество шаровых кранов шт	1			1
Количество дисковых затворов шт				
Количество прямооточных вентилей шт				
Количество конфузуров шт		1		
Количество диффузуров шт			1	
Количество обратных клапанов шт				
Количество расходомеров шт		1		
Количество фильтров шт				
Шероховатость стенок труб мм	0,04	0,04	0,04	0,04

РАСЧЕТНЫЕ ДАННЫЕ	Участок трубопровода			
	Т1 №1	Т1 №2	Т1 №3	Т1 №4
Коеф. кинематической вязкости м²/с	2,54E-07	2,54E-07	2,54E-07	2,54E-07
Скорость воды в трубопроводе м/с	0,86	2,21	0,86	0,86
Относительная шероховатость труб	0,0013	0,0020	0,0013	0,0013
Критерий Рейнольдса в трубе	108634	173814	108634	108634
Потеря напора в прямой трубе м вод ст	0,0054	0,1821	0,0095	0,0054
Потеря напора в отводе на 90° м вод ст	0,0000	0,0000	0,0000	0,0000
Потеря напора в зап. арматуре м вод ст	0,0019	0,0000	0,0000	0,0019
Потеря напора в конфузуре м вод ст	0,0000	0,0149	0,0000	0,0000
Потеря напора в диффузуре м вод ст	0,0000	0,0000	0,0254	0,0000
Потеря напора в обратном кл. м вод ст	0,0000	0,0000	0,0000	0,0000
Потеря напора в расходомерах м вод ст	0,0000	0,0100	0,0000	0,0000
Потеря напора в фильтре м вод ст	0,0000	0,0000	0,0000	0,0000

Потеря напора по участкам м вод ст	0,0074	0,2070	0,0349	0,0074
------------------------------------	--------	--------	--------	--------

ИТОГО: Расчетная потеря напора **0,2566** м вод ст  
**Принятая потеря напора** **0,3208** м вод ст

Используемая литература:

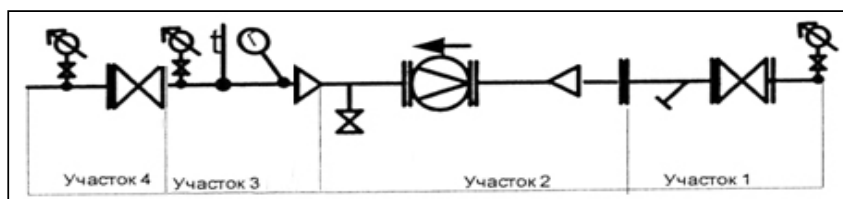
- Идельчик И.Е., "Справочник по гидравлическим сопротивлениям"
- Паспорт расходомера
- Паспорт фильтра
- Паспорт обратного клапана

## Расчет гидравлического сопротивления

### узла учета тепловой энергии

(при максимально допустимой тепловой нагрузке и максимальной температуре теплоносителя 115 °С)

Расчет потерь напора на преодоление сопротивления в конфузорно-диффузорных переходах выполнены на ПЭВМ по программе основанной на документе "Методика гидравлического расчета конфузорно-диффузорных переходов" ВИСИ, С.-Петербург и "Справочник по Гидравлическим сопротивлениям" Идельчик И.Е.



Система отопления трубопровод Т1:

ИСХОДНЫЕ ДАННЫЕ	Участок трубопровода			
	Т1 №1	Т1 №2	Т1 №3	Т1 №4
Диаметр трубопровода мм	32	20	32	32
Расход воды в системе м³/ч	2,5	2,5	2,5	2,5
Температура воды в системе °С	115	115	115	115
Длина трубопровода м	0,2	0,6	0,35	0,2
Количество отводов на 90° шт				
Количество шаровых кранов шт	1			1
Количество дисковых затворов шт				
Количество прямооточных вентилей шт				
Количество конфузоров шт		1		
Количество диффузоров шт			1	
Количество обратных клапанов шт				
Количество расходомеров шт		1		
Количество фильтров шт				
Шероховатость стенок труб мм	0,04	0,04	0,04	0,04

РАСЧЕТНЫЕ ДАННЫЕ	Участок трубопровода			
	Т1 №1	Т1 №2	Т1 №3	Т1 №4
Коеф. кинематической вязкости м²/с	2,28E-07	2,28E-07	2,28E-07	2,28E-07
Скорость воды в трубопроводе м/с	0,86	2,21	0,86	0,86
Относительная шероховатость труб	0,0013	0,0020	0,0013	0,0013
Критерий Рейнольдса в трубе	121455	194328	121455	121455
Потеря напора в прямой трубе м вод ст	0,0054	0,1813	0,0094	0,0054
Потеря напора в отводе на 90° м вод ст	0,0000	0,0000	0,0000	0,0000
Потеря напора в зап. арматуре м вод ст	0,0019	0,0000	0,0000	0,0019
Потеря напора в конфузоре м вод ст	0,0000	0,0149	0,0000	0,0000
Потеря напора в диффузоре м вод ст	0,0000	0,0000	0,0254	0,0000
Потеря напора в обратном кл. м вод ст	0,0000	0,0000	0,0000	0,0000
Потеря напора в расходомерах м вод ст	0,0000	0,0100	0,0000	0,0000
Потеря напора в фильтре м вод ст	0,0000	0,0000	0,0000	0,0000

Потеря напора по участкам м вод ст	0,0073	0,2062	0,0348	0,0073
------------------------------------	--------	--------	--------	--------

ИТОГО: Расчетная потеря напора **0,2556** м вод ст  
**Принятая потеря напора 0,3196** м вод ст

Используемая литература:

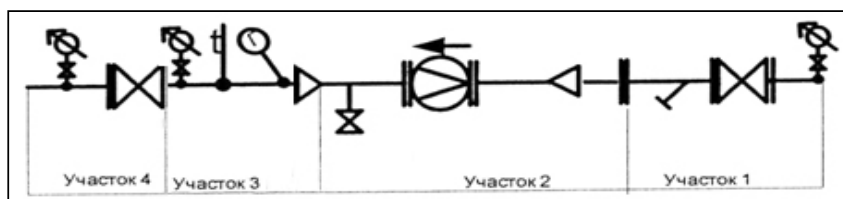
- Идельчик И.Е., "Справочник по гидравлическим сопротивлениям"
- Паспорт расходомера
- Паспорт фильтра
- Паспорт обратного клапана

## Расчет гидравлического сопротивления

### узла учета тепловой энергии

(при максимально допустимой тепловой нагрузке и максимальной температуре теплоносителя 130 °С)

Расчет потерь напора на преодоление сопротивления в конфузорно-диффузорных переходах выполнены на ПЭВМ по программе основанной на документе "Методика гидравлического расчета конфузорно-диффузорных переходов" ВИСИ, С.-Петербург и "Справочник по Гидравлическим сопротивлениям" Идельчик И.Е.



Система отопления трубопровод Т1:

ИСХОДНЫЕ ДАННЫЕ	Участок трубопровода			
	Т1 №1	Т1 №2	Т1 №3	Т1 №4
Диаметр трубопровода мм	32	20	32	32
Расход воды в системе м³/ч	2,5	2,5	2,5	2,5
Температура воды в системе °С	130	130	130	130
Длина трубопровода м	0,2	0,6	0,35	0,2
Количество отводов на 90° шт				
Количество шаровых кранов шт	1			1
Количество дисковых затворов шт				
Количество прямооточных вентилей шт				
Количество конфузоров шт		1		
Количество диффузоров шт			1	
Количество обратных клапанов шт				
Количество расходомеров шт		1		
Количество фильтров шт				
Шероховатость стенок труб мм	0,04	0,04	0,04	0,04

РАСЧЕТНЫЕ ДАННЫЕ	Участок трубопровода			
	Т1 №1	Т1 №2	Т1 №3	Т1 №4
Коеф. кинематической вязкости м²/с	1,95E-07	1,95E-07	1,95E-07	1,95E-07
Скорость воды в трубопроводе м/с	0,86	2,21	0,86	0,86
Относительная шероховатость труб	0,0013	0,0020	0,0013	0,0013
Критерий Рейнольдса в трубе	141977	227164	141977	141977
Потеря напора в прямой трубе м вод ст	0,0053	0,1803	0,0093	0,0053
Потеря напора в отводе на 90° м вод ст	0,0000	0,0000	0,0000	0,0000
Потеря напора в зап. арматуре м вод ст	0,0019	0,0000	0,0000	0,0019
Потеря напора в конфузоре м вод ст	0,0000	0,0149	0,0000	0,0000
Потеря напора в диффузоре м вод ст	0,0000	0,0000	0,0254	0,0000
Потеря напора в обратном кл. м вод ст	0,0000	0,0000	0,0000	0,0000
Потеря напора в расходомерах м вод ст	0,0000	0,0100	0,0000	0,0000
Потеря напора в фильтре м вод ст	0,0000	0,0000	0,0000	0,0000

Потеря напора по участкам м вод ст	0,0072	0,2052	0,0347	0,0072
------------------------------------	--------	--------	--------	--------

ИТОГО: Расчетная потеря напора **0,2544** м вод ст  
**Принятая потеря напора 0,3180** м вод ст

Используемая литература:

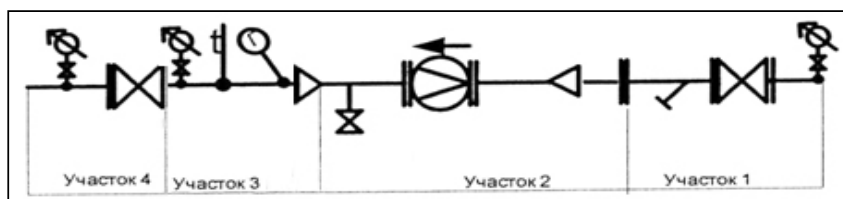
- Идельчик И.Е., "Справочник по гидравлическим сопротивлениям"
- Паспорт расходомера
- Паспорт фильтра
- Паспорт обратного клапана

## Расчет гидравлического сопротивления

### узла учета тепловой энергии

(при минимально допустимой тепловой нагрузке и максимальной температуре теплоносителя 95 °С)

Расчет потерь напора на преодоление сопротивления в конфузорно-диффузорных переходах выполнены на ПЭВМ по программе основанной на документе "Методика гидравлического расчета конфузорно-диффузорных переходов" ВИСИ, С.-Петербург и "Справочник по Гидравлическим сопротивлениям" Идельчик И.Е.



Система отопления трубопровод Т1:

ИСХОДНЫЕ ДАННЫЕ	Участок трубопровода			
	Т1 №1	Т1 №2	Т1 №3	Т1 №4
Диаметр трубопровода мм	32	20	32	32
Расход воды в системе м³/ч	0,067	0,067	0,067	0,067
Температура воды в системе °С	95	95	95	95
Длина трубопровода м	0,2	0,6	0,35	0,2
Количество отводов на 90° шт				
Количество шаровых кранов шт	1			1
Количество дисковых затворов шт				
Количество прямооточных вентилей шт				
Количество конфузоров шт		1		
Количество диффузоров шт			1	
Количество обратных клапанов шт				
Количество расходомеров шт		1		
Количество фильтров шт				
Шероховатость стенок труб мм	0,04	0,04	0,04	0,04

РАСЧЕТНЫЕ ДАННЫЕ	Участок трубопровода			
	Т1 №1	Т1 №2	Т1 №3	Т1 №4
Коеф. кинематической вязкости м²/с	2,86E-07	2,86E-07	2,86E-07	2,86E-07
Скорость воды в трубопроводе м/с	0,02	0,06	0,02	0,02
Относительная шероховатость труб	0,0013	0,0020	0,0013	0,0013
Критерий Рейнольдса в трубе	2586	4138	2586	2586
Потеря напора в прямой трубе м вод ст	0,0000	0,0002	0,0000	0,0000
Потеря напора в отводе на 90° м вод ст	0,0000	0,0000	0,0000	0,0000
Потеря напора в зап. арматуре м вод ст	0,0000	0,0000	0,0000	0,0000
Потеря напора в конфузоре м вод ст	0,0000	0,0000	0,0000	0,0000
Потеря напора в диффузоре м вод ст	0,0000	0,0000	0,0000	0,0000
Потеря напора в обратном кл. м вод ст	0,0000	0,0000	0,0000	0,0000
Потеря напора в расходомерах м вод ст	0,0000	0,0100	0,0000	0,0000
Потеря напора в фильтре м вод ст	0,0000	0,0000	0,0000	0,0000

Потеря напора по участкам м вод ст	0,0000	0,0102	0,0000	0,0000
------------------------------------	--------	--------	--------	--------

ИТОГО: Расчетная потеря напора **0,0103** м вод ст  
**Принятая потеря напора** **0,0128** м вод ст

Используемая литература:

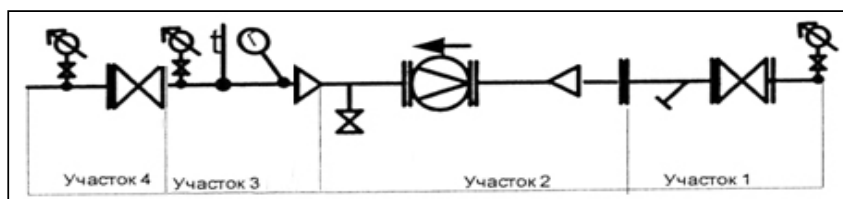
- Идельчик И.Е., "Справочник по гидравлическим сопротивлениям"
- Паспорт расходомера
- Паспорт фильтра
- Паспорт обратного клапана

## Расчет гидравлического сопротивления

### узла учета тепловой энергии

((при минимально допустимой тепловой нагрузке и максимальной температуре теплоносителя 105 °С)

Расчет потерь напора на преодоление сопротивления в конфузорно-диффузорных переходах выполнены на ПЭВМ по программе основанной на документе "Методика гидравлического расчета конфузорно-диффузорных переходов" ВИСИ, С.-Петербург и "Справочник по Гидравлическим сопротивлениям" Идельчик И.Е.



Система отопления трубопровод Т1:

ИСХОДНЫЕ ДАННЫЕ	Участок трубопровода			
	Т1 №1	Т1 №2	Т1 №3	Т1 №4
Диаметр трубопровода мм	32	20	32	32
Расход воды в системе м³/ч	0,067	0,067	0,067	0,067
Температура воды в системе °С	105	105	105	105
Длина трубопровода м	0,2	0,6	0,35	0,2
Количество отводов на 90° шт				
Количество шаровых кранов шт	1			1
Количество дисковых затворов шт				
Количество прямооточных вентилей шт				
Количество конфузоров шт		1		
Количество диффузоров шт			1	
Количество обратных клапанов шт				
Количество расходомеров шт		1		
Количество фильтров шт				
Шероховатость стенок труб мм	0,04	0,04	0,04	0,04

РАСЧЕТНЫЕ ДАННЫЕ	Участок трубопровода			
	Т1 №1	Т1 №2	Т1 №3	Т1 №4
Коеф. кинематической вязкости м²/с	2,54E-07	2,54E-07	2,54E-07	2,54E-07
Скорость воды в трубопроводе м/с	0,02	0,06	0,02	0,02
Относительная шероховатость труб	0,0013	0,0020	0,0013	0,0013
Критерий Рейнольдса в трубе	2911	4658	2911	2911
Потеря напора в прямой трубе м вод ст	0,0000	0,0002	0,0000	0,0000
Потеря напора в отводе на 90° м вод ст	0,0000	0,0000	0,0000	0,0000
Потеря напора в зап. арматуре м вод ст	0,0000	0,0000	0,0000	0,0000
Потеря напора в конфузоре м вод ст	0,0000	0,0000	0,0000	0,0000
Потеря напора в диффузоре м вод ст	0,0000	0,0000	0,0000	0,0000
Потеря напора в обратном кл. м вод ст	0,0000	0,0000	0,0000	0,0000
Потеря напора в расходомерах м вод ст	0,0000	0,0100	0,0000	0,0000
Потеря напора в фильтре м вод ст	0,0000	0,0000	0,0000	0,0000

Потеря напора по участкам м вод ст	0,0000	0,0102	0,0000	0,0000
------------------------------------	--------	--------	--------	--------

ИТОГО: Расчетная потеря напора **0,0103** м вод ст  
**Принятая потеря напора 0,0128** м вод ст

Используемая литература:

- Идельчик И.Е., "Справочник по гидравлическим сопротивлениям"
- Паспорт расходомера
- Паспорт фильтра
- Паспорт обратного клапана

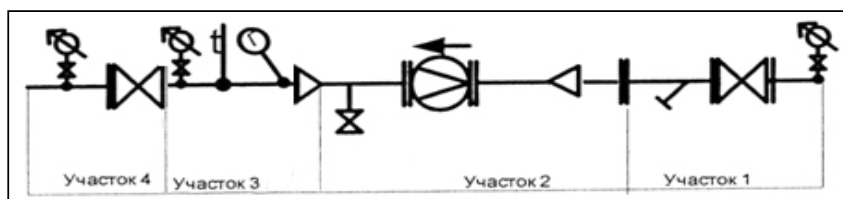


## Расчет гидравлического сопротивления

### узла учета тепловой энергии

(при минимально допустимой тепловой нагрузке и максимальной температуре теплоносителя 115 °С)

Расчет потерь напора на преодоление сопротивления в конфузорно-диффузорных переходах выполнены на ПЭВМ по программе основанной на документе "Методика гидравлического расчета конфузорно-диффузорных переходов" ВИСИ, С.-Петербург и "Справочник по Гидравлическим сопротивлениям" Идельчик И.Е.



Система отопления трубопровод Т1:

ИСХОДНЫЕ ДАННЫЕ	Участок трубопровода			
	Т1 №1	Т1 №2	Т1 №3	Т1 №4
Диаметр трубопровода мм	32	20	32	32
Расход воды в системе м³/ч	0,067	0,067	0,067	0,067
Температура воды в системе °С	115	115	115	115
Длина трубопровода м	0,2	0,6	0,35	0,2
Количество отводов на 90° шт				
Количество шаровых кранов шт	1			1
Количество дисковых затворов шт				
Количество прямооточных вентилей шт				
Количество конфузоров шт		1		
Количество диффузоров шт			1	
Количество обратных клапанов шт				
Количество расходомеров шт		1		
Количество фильтров шт				
Шероховатость стенок труб мм	0,04	0,04	0,04	0,04

РАСЧЕТНЫЕ ДАННЫЕ	Участок трубопровода			
	Т1 №1	Т1 №2	Т1 №3	Т1 №4
Коеф. кинематической вязкости м²/с	2,28E-07	2,28E-07	2,28E-07	2,28E-07
Скорость воды в трубопроводе м/с	0,02	0,06	0,02	0,02
Относительная шероховатость труб	0,0013	0,0020	0,0013	0,0013
Критерий Рейнольдса в трубе	3255	5208	3255	3255
Потеря напора в прямой трубе м вод ст	0,0000	0,0002	0,0000	0,0000
Потеря напора в отводе на 90° м вод ст	0,0000	0,0000	0,0000	0,0000
Потеря напора в зап. арматуре м вод ст	0,0000	0,0000	0,0000	0,0000
Потеря напора в конфузоре м вод ст	0,0000	0,0000	0,0000	0,0000
Потеря напора в диффузоре м вод ст	0,0000	0,0000	0,0000	0,0000
Потеря напора в обратном кл. м вод ст	0,0000	0,0000	0,0000	0,0000
Потеря напора в расходомерах м вод ст	0,0000	0,0100	0,0000	0,0000
Потеря напора в фильтре м вод ст	0,0000	0,0000	0,0000	0,0000

Потеря напора по участкам м вод ст	0,0000	0,0102	0,0000	0,0000
------------------------------------	--------	--------	--------	--------

ИТОГО: Расчетная потеря напора **0,0103** м вод ст  
**Принятая потеря напора** **0,0128** м вод ст

Используемая литература:

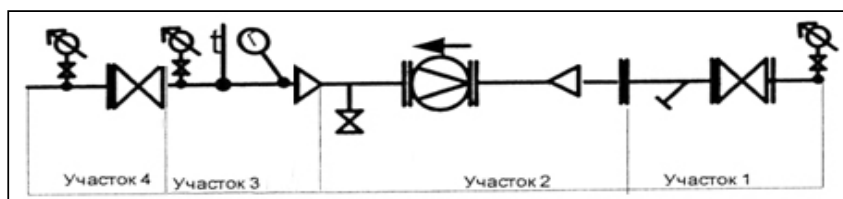
- Идельчик И.Е., "Справочник по гидравлическим сопротивлениям"
- Паспорт расходомера
- Паспорт фильтра
- Паспорт обратного клапана

## Расчет гидравлического сопротивления

### узла учета тепловой энергии

(при минимально допустимой тепловой нагрузке и максимальной температуре теплоносителя 130 °С)

Расчет потерь напора на преодоление сопротивления в конфузорно-диффузорных переходах выполнены на ПЭВМ по программе основанной на документе "Методика гидравлического расчета конфузорно-диффузорных переходов" ВИСИ, С.-Петербург и "Справочник по Гидравлическим сопротивлениям" Идельчик И.Е.



Система отопления трубопровод Т1:

ИСХОДНЫЕ ДАННЫЕ	Участок трубопровода			
	Т1 №1	Т1 №2	Т1 №3	Т1 №4
Диаметр трубопровода мм	32	20	32	32
Расход воды в системе м³/ч	0,067	0,067	0,067	0,067
Температура воды в системе °С	130	130	130	130
Длина трубопровода м	0,2	0,6	0,35	0,2
Количество отводов на 90° шт				
Количество шаровых кранов шт	1			1
Количество дисковых затворов шт				
Количество прямооточных вентилей шт				
Количество конфузоров шт		1		
Количество диффузоров шт			1	
Количество обратных клапанов шт				
Количество расходомеров шт		1		
Количество фильтров шт				
Шероховатость стенок труб мм	0,04	0,04	0,04	0,04

РАСЧЕТНЫЕ ДАННЫЕ	Участок трубопровода			
	Т1 №1	Т1 №2	Т1 №3	Т1 №4
Коеф. кинематической вязкости м²/с	1,95E-07	1,95E-07	1,95E-07	1,95E-07
Скорость воды в трубопроводе м/с	0,02	0,06	0,02	0,02
Относительная шероховатость труб	0,0013	0,0020	0,0013	0,0013
Критерий Рейнольдса в трубе	3805	6088	3805	3805
Потеря напора в прямой трубе м вод ст	0,0000	0,0002	0,0000	0,0000
Потеря напора в отводе на 90° м вод ст	0,0000	0,0000	0,0000	0,0000
Потеря напора в зап. арматуре м вод ст	0,0000	0,0000	0,0000	0,0000
Потеря напора в конфузоре м вод ст	0,0000	0,0000	0,0000	0,0000
Потеря напора в диффузоре м вод ст	0,0000	0,0000	0,0000	0,0000
Потеря напора в обратном кл. м вод ст	0,0000	0,0000	0,0000	0,0000
Потеря напора в расходомерах м вод ст	0,0000	0,0100	0,0000	0,0000
Потеря напора в фильтре м вод ст	0,0000	0,0000	0,0000	0,0000

Потеря напора по участкам м вод ст	0,0000	0,0102	0,0000	0,0000
------------------------------------	--------	--------	--------	--------

ИТОГО: Расчетная потеря напора **0,0103** м вод ст  
**Принятая потеря напора** **0,0128** м вод ст

Используемая литература:

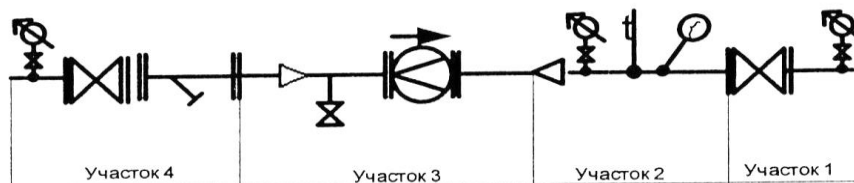
- Идельчик И.Е., "Справочник по гидравлическим сопротивлениям"
- Паспорт расходомера
- Паспорт фильтра
- Паспорт обратного клапана

## Расчет гидравлического сопротивления

### узла учета тепловой энергии

(при максимально допустимой тепловой нагрузке)

Расчет потерь напора на преодоление сопротивления в конфузорно-диффузорных переходах выполнены на ПЭВМ по программе основанной на документе "Методика гидравлического расчета конфузорно-диффузорных переходов" ВИСИ, С.-Петербург и "Справочник по Гидравлическим сопротивлениям" Идельчик И.Е.



Система отопления трубопровод Т2:

ИСХОДНЫЕ ДАННЫЕ	Участок трубопровода			
	Т2 №1	Т2 №2	Т2 №3	Т2 №4
Диаметр трубопровода мм	32	32	20	32
Расход воды в системе м <sup>3</sup> /ч	2,5	2,5	2,5	2,5
Температура воды в системе °С	70	70	70	70
Длина трубопровода м	0,2	0,39	0,53	0,2
Количество отводов на 90° шт				
Количество шаровых кранов шт	1			1
Количество дисковых затворов шт				
Количество прямоочных вентилей шт				
Количество конфузоров шт			1	
Количество диффузоров шт		1		
Количество обратных клапанов шт				
Количество расходомеров шт			1	
Количество фильтров шт				
Шероховатость стенок труб мм	0,04	0,04	0,04	0,04

РАСЧЕТНЫЕ ДАННЫЕ	Участок трубопровода			
	Т2 №1	Т2 №2	Т2 №3	Т2 №4
Кэф. кинематической вязкости м <sup>2</sup> /с	4,00E-07	4,00E-07	4,00E-07	4,00E-07
Скорость воды в трубопроводе м/с	0,86	0,86	2,21	0,86
Относительная шероховатость труб	0,0013	0,0013	0,0020	0,0013
Критерий Рейнольдса в трубе	69181	69181	110690	69181
Потеря напора в прямой трубе м вод ст	0,0057	0,0111	0,1645	0,0057
Потеря напора в отводе на 90° м вод ст	0,0000	0,0000	0,0000	0,0000
Потеря напора в зап. арматуре м вод ст	0,0019	0,0000	0,0000	0,0019
Потеря напора в конфузоре м вод ст	0,0000	0,0000	0,0223	0,0000
Потеря напора в диффузоре м вод ст	0,0000	0,0000	0,0000	0,0000
Потеря напора в обратном кл. м вод ст	0,0000	0,0000	0,0000	0,0000
Потеря напора в расходомерах м вод ст	0,0000	0,0000	0,0100	0,0000
Потеря напора в фильтре м вод ст	0,0000	0,0000	0,0000	0,0000

Потеря напора по участкам м вод ст	0,0076	0,0111	0,1968	0,0076
------------------------------------	--------	--------	--------	--------

ИТОГО: Расчетная потеря напора **0,2231** м вод ст  
**Принятая потеря напора** **0,2789** м вод ст

Используемая литература:

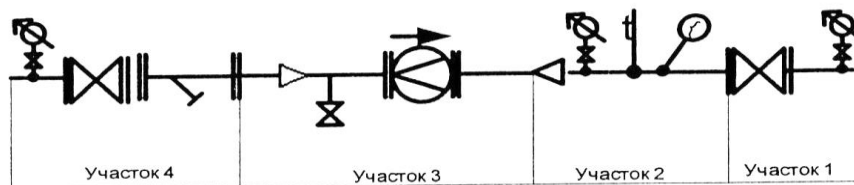
- Идельчик И.Е., "Справочник по гидравлическим сопротивлениям"
- Паспорт расходомера
- Паспорт фильтра
- Паспорт обратного клапана

## Расчет гидравлического сопротивления

### узла учета тепловой энергии

(при минимально допустимой тепловой нагрузке)

Расчет потерь напора на преодоление сопротивления в конфузорно-диффузорных переходах выполнены на ПЭВМ по программе основанной на документе "Методика гидравлического расчета конфузорно-диффузорных переходов" ВИСИ, С.-Петербург и "Справочник по Гидравлическим сопротивлениям" Идельчик И.Е.



Система отопления трубопровод Т2:

ИСХОДНЫЕ ДАННЫЕ	Участок трубопровода			
	Т2 №1	Т2 №2	Т2 №3	Т2 №4
Диаметр трубопровода мм	32	32	20	32
Расход воды в системе м <sup>3</sup> /ч	0,067	0,067	0,067	0,067
Температура воды в системе °С	70	70	70	70
Длина трубопровода м	0,2	0,39	0,53	0,2
Количество отводов на 90° шт				
Количество шаровых кранов шт	1			1
Количество дисковых затворов шт				
Количество прямоочных вентилей шт				
Количество конфузоров шт			1	
Количество диффузоров шт		1		
Количество обратных клапанов шт				
Количество расходомеров шт			1	
Количество фильтров шт				
Шероховатость стенок труб мм	0,04	0,04	0,04	0,04

РАСЧЕТНЫЕ ДАННЫЕ	Участок трубопровода			
	Т2 №1	Т2 №2	Т2 №3	Т2 №4
Козф. кинематической вязкости м <sup>2</sup> /с	4,00E-07	4,00E-07	4,00E-07	4,00E-07
Скорость воды в трубопроводе м/с	0,02	0,02	0,06	0,02
Относительная шероховатость труб	0,0013	0,0013	0,0020	0,0013
Критерий Рейнольдса в трубе	1854	1854	2966	1854
Потеря напора в прямой трубе м вод ст	0,0000	0,0000	0,0002	0,0000
Потеря напора в отводе на 90° м вод ст	0,0000	0,0000	0,0000	0,0000
Потеря напора в зап. арматуре м вод ст	0,0000	0,0000	0,0000	0,0000
Потеря напора в конфузоре м вод ст	0,0000	0,0000	0,0000	0,0000
Потеря напора в диффузоре м вод ст	0,0000	0,0000	0,0000	0,0000
Потеря напора в обратном кл. м вод ст	0,0000	0,0000	0,0000	0,0000
Потеря напора в расходомерах м вод ст	0,0000	0,0000	0,0100	0,0000
Потеря напора в фильтре м вод ст	0,0000	0,0000	0,0000	0,0000

Потеря напора по участкам м вод ст	0,0000	0,0000	0,0102	0,0000
------------------------------------	--------	--------	--------	--------

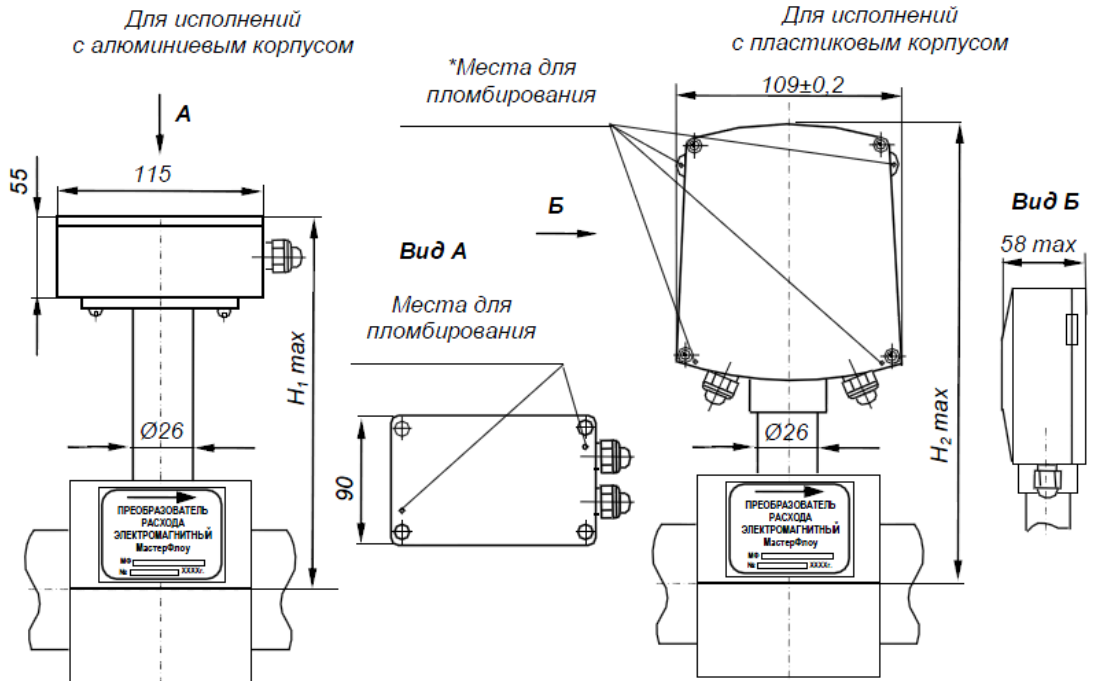
ИТОГО: Расчетная потеря напора **0,0103** м вод ст  
**Принятая потеря напора** **0,0128** м вод ст

Используемая литература:

- Идельчик И.Е., "Справочник по гидравлическим сопротивлениям"
- Паспорт расходомера
- Паспорт фильтра
- Паспорт обратного клапана

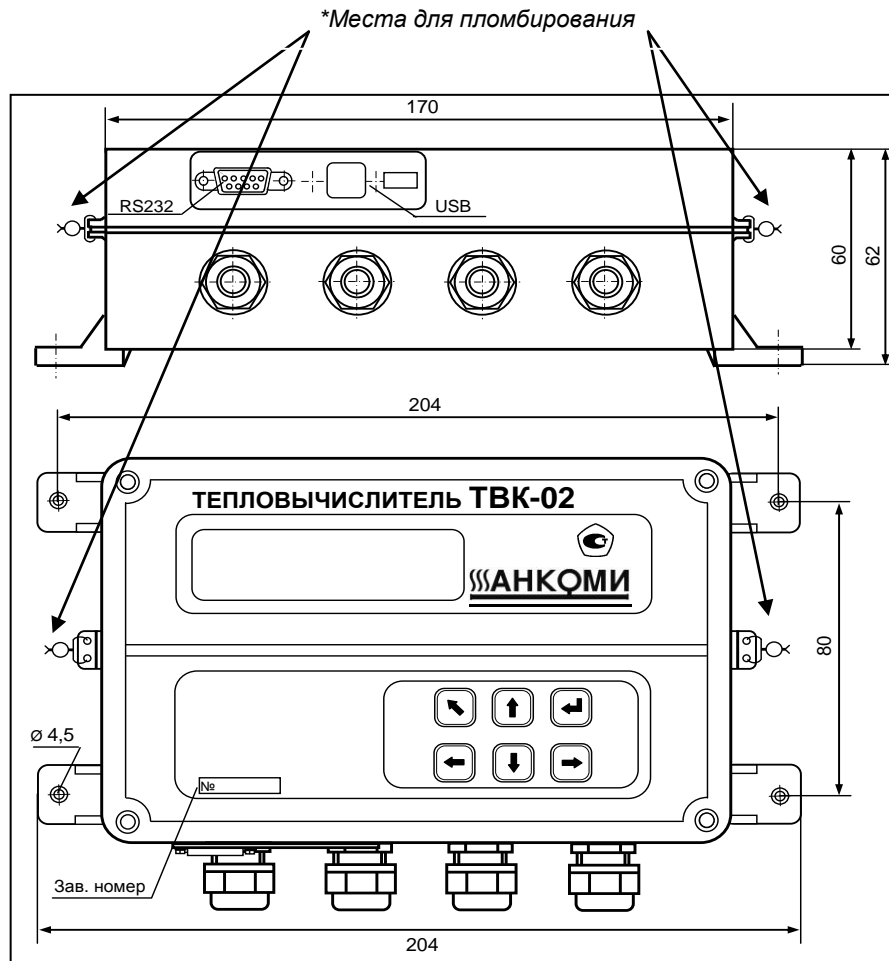
Схема пломбирования средств измерения.

1. Рекомендуемое расположение пломб электромагнитного преобразователя расхода «МастерФлоу» (согласно 4213-003-72744634-2007 РЭ)

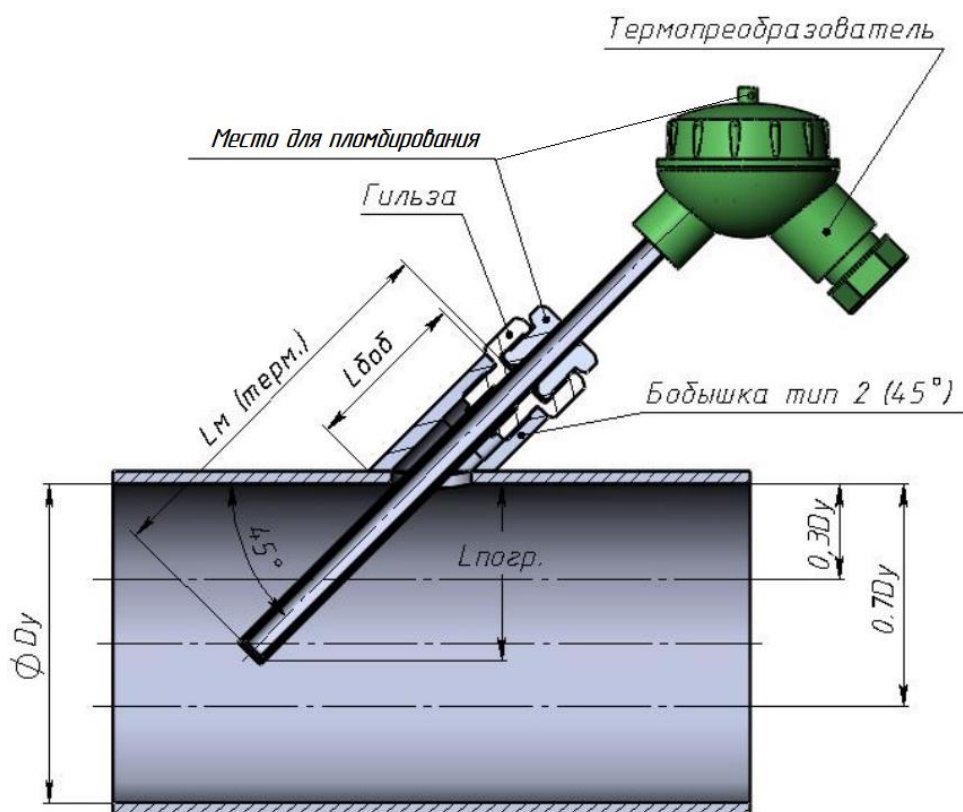


\* Рекомендуемое расположение пломб – по любой из диагоналей корпуса электронного блока

2. Рекомендуемое расположение пломб тепловычислителя ТВК-01, ТВК-02 (согласно АКМ.408843.001 РЭ)



3. Рекомендуемое расположение пломб термопреобразователей сопротивления



# Карта заказа вычислителя ТВК-01

(реакции на нештатные ситуации и договорные значения могут быть изменены по согласованию с ресурсоснабжающей организацией)

## Общие параметры

Единицы измерения тепловой энергии	<b>Гкал</b>
Единицы измерения давления	<b>МПа</b>
Дата отчета	<b>31</b>

## Холодная вода

Значение txв	Договорное	
txв_дог зимняя	<b>5,00</b>	°С
txв_дог летняя	<b>15,00</b>	°С
Rхв_дог зимнее	<b>0,5000</b>	МПа
Rхв_дог летнее	<b>0,5000</b>	МПа

## Летний-зимний период

Текущий период	<b>Зимний</b>
Смена периода	<b>Нет</b>
Начало летнего	<b>15.5</b>
Начало зимнего	<b>15.10</b>

## Система теплоснабжения 1

Схема	<b>1.3</b>	
Wдог	<b>0</b>	Гкал/ч
Кпр	<b>1,04</b>	
dt_min	<b>2,00</b>	

dP_min	<b>0,0000</b>	МПа
Канал твозд	<b>Не используется</b>	
Канал тконтр	<b>Не используется</b>	
Режим останова	<b>Продолжать счет M,V</b>	

## Реакции на каналные НС в ТС1

Отказ основн. ПР	<b>Останов ТС</b>
Отказ конт.ПР	<b>Останов ТС</b>
Пустая труба	<b>Индикация НС</b>
Gv < G_отс	<b>Индикация НС</b>
G_отс < Gv < G_min	<b>Индикация НС</b>
Gv > G_max	<b>Индикация НС</b>
Отказ ПТ	<b>Останов ТС</b>
t < t_min, t > t_max	<b>Индикация НС</b>
Отказ ПД	<b>P = P_дог</b>

## Реакции на НС ТС1

Q1 < 0	<b>Индикация НС</b>
dP < dP_min	<b>Индикация НС</b>
dt < 0	<b>Останов ТС</b>
dt < dt_min	<b>Индикация НС</b>
Отсутствие питания	<b>Индикация НС</b>
G1*Kпр >= G2 > G1	<b>Нет теста</b>
G2 > G1*Kпр	<b>Индикация НС</b>
G2*Kпр >= G1 > G2	<b>Нет теста</b>
G1 > G2*Kпр	<b>Индикация НС</b>

## Конфигурация ХВС

Канал ХВС 1	<b>Отключен</b>
Канал ХВС 2	<b>Отключен</b>
Канал ХВС 3	<b>Отключен</b>

## Реакции на каналные НС в ХВС

Отказ ПР	<b>Индикация НС</b>
Пустая труба	<b>Индикация НС</b>
Gv < G_отс	<b>Индикация НС</b>
G_отс < Gv < G_min	<b>Индикация НС</b>
Gv > G_max	<b>Индикация НС</b>

## Каналы расхода

	Канал V1	Канал V2	Канал V3
Вес имп. (м³/имп)	<b>0,001</b>	<b>0,001</b>	<b>0,001</b>
G_дог (м³/ч)	<b>0,000</b>	<b>0,000</b>	<b>0,000</b>
G_max (м³/ч)	<b>10,000</b>	<b>10,000</b>	<b>0,000</b>
G_min (м³/ч)	<b>0,040</b>	<b>0,040</b>	<b>0,000</b>
G_отс (м³/ч)	<b>0,020</b>	<b>0,020</b>	<b>0,100</b>
Режим входа	<b>Режим 2</b>	<b>Режим 2</b>	<b>Режим 2</b>
Контроль ПР	<b>Тест линии</b>	<b>Тест линии</b>	<b>Тест линии</b>
Пустая труба	<b>Нет теста</b>	<b>Нет теста</b>	<b>Нет теста</b>
Ду прибора	<b>20</b>	<b>20</b>	<b>40</b>

## Инверсия входов UV

UV1	UV2	UV3
<b>Нет</b>	<b>Нет</b>	<b>Нет</b>

## Каналы температуры

	Канал t1	Канал V2
НСХ ТСП	<b>Pt100</b>	<b>Pt100</b>
t_дог (°С)	<b>0,00</b>	<b>0,00</b>
t_max (°С)	<b>150,00</b>	<b>150,00</b>
t_min (°С)	<b>0,00</b>	<b>0,00</b>

## Каналы давления

	Канал P1	Канал P2	Канал P3
Pmax датчика	<b>1.6 МПа</b>	<b>1.6 МПа</b>	<b>1.6 МПа</b>
P_дог (МПа)	<b>0,5000</b>	<b>0,5000</b>	<b>0,5000</b>
P_min (МПа)	<b>0,0100</b>		

**Пределы допускаемой относительной погрешности преобразования объема жидкости в количество выходных импульсов в диапазоне расходов преобразователей расхода МФ**

1. Электромагнитные преобразователи расхода МФ в зависимости от класса имеют следующие диапазоны измерения расхода:

- от  $g_{п2}$  до  $g_{макс}$  для класса А 1:200
- от  $g_{п2}$  до  $g_{макс}$  для класса Б 1:100
- от  $g_{п1}$  до  $g_{макс}$  для класса А 1:300
- от  $g_{п1}$  до  $g_{макс}$  для класса Б 1:150
- от  $g_{мин}$  до  $g_{макс}$  для класса А 1:500
- от  $g_{мин}$  до  $g_{макс}$  для класса Б 1:250

Порог чувствительности по расходу ( $g_{пор}$ ), значения минимального ( $g_{мин}$ ), переходных ( $g_{п1}$  и  $g_{п2}$ ) и максимального ( $g_{макс}$ ) расходов преобразователя в зависимости от диаметра и рабочего диапазона по расходу приведены в таблице.

Ду, мм	Класс	Значения расхода, м <sup>3</sup> /ч				
		$g_{пор}$	$g_{мин}$	$g_{п1}$	$g_{п2}$	$g_{макс}$
20	A1	0,012	0,025	0,040	0,063	12,5
	A2	0,012	0,025	0,063	0,125	12,5
	Б	0,015	0,030	0,050	0,100	10,0
25	A1	0,02	0,04	0,065	0,10	20,0
	A2	0,02	0,04	0,10	0,20	20,0
	Б	0,03	0,072	0,125	0,18	18,0
32	A1	0,03	0,076	0,12	0,19	38,0
	A2	0,03	0,076	0,19	0,38	38,0
	Б	0,05	0,12	0,20	0,30	30,0
40	A1	0,05	0,11	0,18	0,27	55,0
	A2	0,05	0,11	0,27	0,55	55,0
	Б	0,08	0,18	0,27	0,45	45
50	A1	0,08	0,16	0,27	0,40	80,0
	A2	0,08	0,16	0,40	0,80	80,0
	Б	0,12	0,30	0,50	0,75	75,0
65	A1	0,13	0,26	0,43	0,65	130,0
	A2	0,13	0,26	0,65	1,30	130,0
	Б	0,20	0,48	0,83	1,20	120,0
80	A1	0,20	0,40	0,65	1,00	200,0
	A2	0,20	0,40	1,00	2,00	200,0
	Б	0,30	0,72	1,25	1,80	180,0
100	A1	0,35	0,72	1,20	1,80	360,0
	A2	0,35	0,72	1,80	3,60	360,0
	Б	0,50	1,20	2,00	3,00	300,0
125	A1	0,45	0,90	1,50	2,25	450,0
	A2	0,45	0,90	2,25	4,50	450,0
	Б	0,80	1,60	2,70	4,00	400,0
150	A1	0,62	1,24	2,10	3,10	620,0
	A2	0,62	1,24	3,10	6,20	620,0
	Б	1,14	2,28	3,80	5,70	570,0

При этом пределы допускаемой относительной погрешности преобразования объема жидкости в количество выходных импульсов составляет в диапазоне расходов:

- от  $g_{мин}$  до  $g_{п1}$  ..... ±3 %;
- от  $g_{п1}$  до  $g_{п2}$  ..... ±2 %;
- от  $g_{п2}$  до  $g_{макс}$  ..... ±1 %.

2. За пределами значений  $g_{пор}$  и  $g_{макс}$  преобразователь расхода остается работоспособным, но значение погрешности при этом не нормируется.

В преобразователях расхода МФ имеется возможность задания порогового значения расхода (т.н. «отсечка»), ниже которого формирование выходных импульсов с преобразователя прекращается.



## Отчет по потреблению тепловой энергии тепловычислителя ТВК-01, Зав. №00000 за интервал 01.10.17 - 31.10.17

Потребитель: \_

Система теплоснабжения 1 (ТС1)

Поставщик: \_

Схема: 1.3

Формула:  $Q = M1(h1-h2)$

### Итоговые данные

Дата	Q1(Гкал)	M1(т)	M2(т)	dM(т)	V1(м³)	V2(м³)	Тсч	Тос
01.08.17 00:00	0,000	0,000	0,000	0,000	0,000	0,000	254:36	402:46
31.08.17 24:00	0,000	0,000	0,000	0,000	0,000	0,000	998:36	402:46
Итого за период	0,000	0,000	0,000	0,000	0,000	0,000	744:00	00:00

### Суточные данные

Дата	Q1(Гкал)	M1(т)	M2(т)	dM(т)	V1(м³)	V2(м³)	t1(°C)	t2(°C)	dt(°C)	P1(МПа)	P2(МПа)	dP(МПа)	Тсч	Тос	Кан.НС1	Кан.НС2	НС ТС1
01.08.17	0,000	0,000	0,000	0,000	0,000	0,000	23,21	23,21	0,00	0,5000	0,5000	0,0000	24:00	00:00	--3----	--3----	--34-----F
02.08.17	0,000	0,000	0,000	0,000	0,000	0,000	24,50	24,49	0,01	0,5000	0,5000	0,0000	24:00	00:00	--3----	--3----	--34-----F
03.08.17	0,000	0,000	0,000	0,000	0,000	0,000	25,22	25,20	0,02	0,5000	0,5000	0,0000	24:00	00:00	--3----	--3----	--34-----F
04.08.17	0,000	0,000	0,000	0,000	0,000	0,000	25,61	25,57	0,04	0,5000	0,5000	0,0000	24:00	00:00	--3----	--3----	--4-----
05.08.17	0,000	0,000	0,000	0,000	0,000	0,000	25,56	25,52	0,04	0,5000	0,5000	0,0000	24:00	00:00	--3----	--3----	--4-----
06.08.17	0,000	0,000	0,000	0,000	0,000	0,000	25,45	25,40	0,05	0,5000	0,5000	0,0000	24:00	00:00	--3----	--3----	--4-----
07.08.17	0,000	0,000	0,000	0,000	0,000	0,000	25,89	25,84	0,05	0,5000	0,5000	0,0000	24:00	00:00	--3----	--3----	--4-----
08.08.17	0,000	0,000	0,000	0,000	0,000	0,000	25,36	25,27	0,09	0,5000	0,5000	0,0000	24:00	00:00	--3----	--3----	--4-----
09.08.17	0,000	0,000	0,000	0,000	0,000	0,000	25,09	24,98	0,11	0,5000	0,5000	0,0000	24:00	00:00	--3----	--3----	--4-----
10.08.17	0,000	0,000	0,000	0,000	0,000	0,000	25,44	25,36	0,08	0,5000	0,5000	0,0000	24:00	00:00	--3----	--3----	--4-----
11.08.17	0,000	0,000	0,000	0,000	0,000	0,000	25,80	25,74	0,06	0,5000	0,5000	0,0000	24:00	00:00	--3----	--3----	--4-----
12.08.17	0,000	0,000	0,000	0,000	0,000	0,000	26,13	26,07	0,06	0,5000	0,5000	0,0000	24:00	00:00	--3----	--3----	--4-----
13.08.17	0,000	0,000	0,000	0,000	0,000	0,000	26,29	26,23	0,06	0,5000	0,5000	0,0000	24:00	00:00	--3----	--3----	--34-----F
14.08.17	0,000	0,000	0,000	0,000	0,000	0,000	26,42	26,36	0,06	0,5000	0,5000	0,0000	24:00	00:00	--3----	--3----	--4-----
15.08.17	0,000	0,000	0,000	0,000	0,000	0,000	25,51	25,40	0,11	0,5000	0,5000	0,0000	24:00	00:00	--3----	--3----	--4-----
16.08.17	0,000	0,000	0,000	0,000	0,000	0,000	25,00	24,90	0,10	0,5000	0,5000	0,0000	24:00	00:00	--3----	--3----	--4-----
17.08.17	0,000	0,000	0,000	0,000	0,000	0,000	25,59	25,52	0,07	0,5000	0,5000	0,0000	24:00	00:00	--3----	--3----	--34-----F
18.08.17	0,000	0,000	0,000	0,000	0,000	0,000	26,15	26,10	0,05	0,5000	0,5000	0,0000	24:00	00:00	--3----	--3----	--34-----F
19.08.17	0,000	0,000	0,000	0,000	0,000	0,000	26,56	26,54	0,02	0,5000	0,5000	0,0000	24:00	00:00	--3----	--3----	--34-----F
20.08.17	0,000	0,000	0,000	0,000	0,000	0,000	27,08	27,06	0,02	0,5000	0,5000	0,0000	24:00	00:00	--3----	--3----	--34-----F
21.08.17	0,000	0,000	0,000	0,000	0,000	0,000	26,88	26,83	0,05	0,5000	0,5000	0,0000	24:00	00:00	--3----	--3----	--34-----F
22.08.17	0,000	0,000	0,000	0,000	0,000	0,000	26,54	26,45	0,09	0,5000	0,5000	0,0000	24:00	00:00	--3----	--3----	--34-----F

23.08.17	0,000	0,000	0,000	0,000	0,000	0,000	26,20	26,10	0,10	0,5000	0,5000	0,0000	24:00	00:00	--3----	--3----	--4-----
24.08.17	0,000	0,000	0,000	0,000	0,000	0,000	25,51	25,34	0,17	0,5000	0,5000	0,0000	24:00	00:00	--3----	--3----	--4-----
25.08.17	0,000	0,000	0,000	0,000	0,000	0,000	24,00	23,78	0,22	0,5000	0,5000	0,0000	24:00	00:00	--3----	--3----	--4-----
26.08.17	0,000	0,000	0,000	0,000	0,000	0,000	23,68	23,50	0,18	0,5000	0,5000	0,0000	24:00	00:00	--3----	--3----	--4-----
27.08.17	0,000	0,000	0,000	0,000	0,000	0,000	23,50	23,36	0,14	0,5000	0,5000	0,0000	24:00	00:00	--3----	--3----	--4-----
28.08.17	0,000	0,000	0,000	0,000	0,000	0,000	22,90	22,74	0,16	0,5000	0,5000	0,0000	24:00	00:00	--3----	--3----	--4-----
29.08.17	0,000	0,000	0,000	0,000	0,000	0,000	21,35	21,22	0,13	0,5000	0,5000	0,0000	24:00	00:00	--3----	--3----	--4-----
30.08.17	0,000	0,000	0,000	0,000	0,000	0,000	20,93	20,80	0,13	0,5000	0,5000	0,0000	24:00	00:00	--3----	--3----	--4-----
31.08.17	0,000	0,000	0,000	0,000	0,000	0,000	21,77	21,68	0,09	0,5000	0,5000	0,0000	24:00	00:00	--3----	--3----	--4-----

## Коды нештатных ситуаций

### Канальные НС

3 - $G_v < G_{отс}$	Объемный расход в канале меньше соответствующего заданного расхода отсечки $G_{отс}$
	НС ТС1
3 - $dt < 0$	Разница температур между каналами меньше 0
4 - $dt < dt_{min}$	Разница температур между каналами меньше наименьшего допустимого значения $t_{min}$
F - Останов ТС	Накопление тепловой энергии остановлено



## Реакции вычислителя на НС.

При работе вычислителя могут возникать различные НС, вызванные как внутренними, так и внешними причинами, нарушающими или не нарушающими нормальную работу вычислителя в составе узла учета. НС могут быть вызваны:

- нарушением условий эксплуатации вычислителя;
- неправильным выбором режима работы вычислителя и его отказами;
- отказами преобразователей, входящих в состав узла учета;
- отказами линий связи, соединяющих преобразователи с вычислителем;
- неправильным функционированием, динамикой работы и нарушением условий эксплуатации системы теплоснабжения.

При этом, возникновение и регистрация НС не является свидетельством выхода из строя узла учета и не может служить для оценки его метрологических характеристик, а является лишь поводом для определения причин ее вызвавших.

В вычислителе выполняется постоянный анализ НС. Возникновение любой НС, либо события фиксируется в архиве вычислителя, помимо этого время появления и пропадания НС фиксируется в журнале НС.

Возникновение НС в ТС вызывает заданную при настройке вычислителя гибко настраиваемую реакцию.

Вычислитель осуществляет контроль и индикацию следующих НС:

- **Аппаратные НС**, возникают при неисправности функциональных узлов вычислителя, сбоев при работе с памятью, а также при переходе в соответствующий режим работы;
- **Канальные НС**, возникают в результате отказа измерительных преобразователей или выходе измеренных значений параметров в каналах вычислителя за заданные пороговые значения.
- **НС ТС**, возникают в результате обработки значений входных параметров, а также при вычислении тепловой энергии в ТС.

Таблица 3.1 Аппаратные НС

Код	Наименование	Описание
1	Сбой КС ПО	Сбой CRC во FLASH памяти. Сбой ПО вычислителя
2	Отказ внешней памяти DATAFLASH	
3	Отказ внешней памяти SRAM	
4	Отказ АЦП	Отказ АЦП. Аппаратная ошибка при измерении по всем каналам, т.е. получены некорректные ответы при обмене с АЦП во всем цикле измерения
5	Отказ RTC	Отказ кварцевого генератора 32 кГц. Работа в аварийном режиме
6	Сбой в хранилище итоговых счетчиков	Не совпадает КС в основном и резервном хранилище итоговых счетчиков
7	Сбой в хранилище настроечных параметров	Не совпадает КС в основном и резервном хранилище настроечных параметров
8	Сбой при создании архивной записи	Исчерпаны попытки создания архивной записи. Архивная запись не была сформирована
9	Восстановление данных итоговых счетчиков	Зафиксировано несовпадение КС в хранилище. Данные восстановлены из резервной копии
A	Восстановление настроечных параметров	Зафиксировано несовпадение КС в хранилище. Данные восстановлены из резервной копии
B	Пропуск архивной записи	Пропущена одна или несколько страниц. Архивная запись сформирована

C	Системный сброс	Вычислитель был перезагружен по Watchdog таймеру (произошло зависание программы)
D	Сброс вычислителя от пропадания питания	Возникает при включении питания (внешнего питания или батареи)
E	Разряд батареи	Разряд встроенного элемента питания. Напряжение < 3.1 В

Вычислитель осуществляет индикацию режимов работы с помощью **Флагов режимов работы вычислителя**.

При наличии сигналов на входах каналов расхода, температур и давлений происходит их обработка и выполняется расчет параметров. При выходе параметров за ранее установленные пороги (границы) возникают соответствующие **канальные НС**, при наличии которых, в зависимости от заданных **реакций на канальные НС** (см. таблицу 3.5) некорректный параметр может заменяться в расчетах либо договорным, либо пороговым, либо нулевым значениями. Также, по канальным НС может быть остановлен счет тепловой энергии, либо использоваться договорное значение тепловой мощности ( $W_i=W_{дог_i}$ ).

При расчете параметров ТС также могут возникать некорректные ситуации (например: при разнице температур  $\Delta t < \Delta t_{мин}$ ;  $\Delta t < 0$ ; небаланс расходов между каналами ТС). Это приводит к возникновению НС ТС, наличие которых, в свою очередь, в зависимости от заданных реакций на НС ТС (см. таблицу 3.6), также может влиять на определение параметров и приводить к либо к останову счета тепловой энергии, либо к использованию договорного значения тепловой мощности ( $W_i=W_{дог_i}$ )

Таблица 3.2 Флаги режимов работы вычислителя

Код	Наименование	Описание
1	Сигнал на входе UV1	Сигнал на соответствующем входе контроля питания
2	Сигнал на входе UV2	
3	Сигнал на входе UV3	
4	Сигнал на входе UV4	
5	Сигнал на входе UV5	
6	Сигнал на входе UV6	
7	Сигнал на входе IN	Сигнал на дискретном входе
8	Сигнал на выходе OUT	Сигнал на дискретном выходе
9	Режим "ПОВЕРКА"	Индикация режима доступа
A	Режим "НАСТРОЙКА"	
B	Режим "КАЛИБРОВКА"	
C	Коррекция времени	Была выполнена разрешенная корректировка времени
D	Летний период	Вычислитель использует летние tхв, Rхв
F	Автономный режим	Отсутствует внешнее питание. В данном режиме вычислитель переходит в режим пониженного потребления. Более подробно см. описание отличия работы в автономном режиме

Канальные НС, применительно к одной из возможных групп измерения параметров теплоносителя (применительно к одному из контролируемых вычислителем трубопроводов и параметров теплоносителя в нем), приведены в таблице 3.3.

Таблица 3.3

Код	Наименование	Описание
1	Отказ ПР	Отказ преобразователя расхода. Причинами отказа могут быть: обрыв линии, к/з линии, сигнал отсутствие питания ПР. Причину отказа можно узнать в сервисном меню диагностики датчиков
2	Пустая труба	Отсутствие теплоносителя в трубопроводе
3	$G_v < G_{отс}$	Объемный расход в канале меньше соответствующего заданного расхода отсечки $G_{отс}$
4	$G_{отс} < G_v < G_{min}$	Объемный расход в канале больше соответствующего заданного расхода отсечки $G_{отс}$ , но меньше соответствующего минимального значения расхода $G_{min}$
5	$G_v > G_{max}$	Объемный расход в канале больше соответствующего максимально допустимого значения расхода $G_{max}$
6	Отказ ПТ	Отказ преобразователя температуры. Причинами отказа могут быть выход сопротивления ТСП за границы измеряемого диапазона, либо аппаратная ошибка АЦП. Причину отказа можно узнать в сервисном меню диагностики датчиков
7	$t < t_{min}, t > t_{max}$	Температура в канале вне заданного диапазона от $t_{min}$ до $t_{max}$
8	Отказ ПД	Отказ преобразователя давления. Причинами отказа могут быть выход измеренного значения тока за границы измеряемого диапазона, либо аппаратная ошибка АЦП. Причину отказа можно узнать в сервисном меню диагностики датчиков

НС ТС 1 (ТС 2) приведены в таблице 3.4.

Таблица 3.4

Код	Наименование	Описание
1	$Q1(2) < 0$	Величина тепловой энергии за час меньше 0
2	$dP < dP_{min}$	Разница давлений между каналами (располагаемый напор) меньше наименьшего допустимого значения
3	$dt < 0$	Разница температур между каналами меньше 0
4	$dt < dt_{min}$	Разница температур между каналами меньше наименьшего допустимого значения $t_{min}$
5	$G_{m1(3)} \cdot K_{пр} \geq G_{m2(4)} > G_{m1(3)}$	Отрицательный небаланс расходов теплоносителя в зоне допустимого значения. Часовой расход в обратном трубопроводе ( $G_{m2(4)}$ ) превышает часовой расход в подающем трубопроводе ( $G_{m1(2)}$ ), но не более допустимого значения $G_{m1(3)} \cdot K_{пр}$ . НС может возникать только в ТС с открытым или закрытым контуром.
6	$G_{m2(4)} > G_{m1(3)} \cdot K_{пр}$	Отрицательный небаланс расходов теплоносителя больше допустимого значения. Часовой расход в обратном трубопроводе ( $G_{m2(4)}$ ) превышает часовой расход в подающем трубопроводе ( $G_{m1(3)}$ ) более допустимого значения $G_{m1(3)} \cdot K_{пр}$ . НС может возникать только в ТС с открытым или закрытым контуром
7	$G_{m2(4)} \cdot K_{пр} \geq G_{m1(3)} > G_{m2(4)}$	Положительный небаланс расходов теплоносителя в зоне допустимого значения. Часовой расход в подающем трубопроводе ( $G_{m1(3)}$ ) превышает часовой расход в обратном трубопроводе ( $G_{m2(4)}$ ), но не более допустимого значения $G_{m2(4)} \cdot K_{пр}$ . НС может возникать в ТС с закрытым контуром.
8	$G_{m1(3)} > G_{m2(4)} \cdot K_{пр}$	Положительный небаланс расходов теплоносителя больше допустимого значения. Часовой расход в подающем трубопроводе ( $G_{m1(3)}$ ) превышает часовой расход в обратном трубопроводе ( $G_{m2(4)}$ ) более допустимого значения $G_{m2(4)} \cdot K_{пр}$ . НС может возникать в ТС с закрытым контуром

D	Отсутствие питания	Электропитание теплосчетчика или его составных частей было отключено. Возникает при отсутствии питания на узле, а также в архивных записях, которые были восстановлены за время, которое прибор находился в отключенном состоянии.
E	$W = W_{\text{дог}}$	Используется договорное значение тепловой мощности
F	Останов ТС	Накопление тепловой энергии остановлено
9,А,В, С	Резерв	

### Реакции на каналные НС.

В зависимости от требуемого алгоритма работы вычислителя могут быть заданы следующие **типы реакций на каналные НС**, приведенные в таблице 3.5.

Таблица 3.5

НС	Тип реакции						
	Нет теста	Нет реакции (Индикация НС)	Останов ТС	$W=W_{\text{дог}}$	Значение равно договорному	Значение равно 0	Значение равно пороговому
Отказ основного ПР <sup>*1</sup>		•	•	•	•		
Отказ контрольного ПР <sup>*2</sup>		•	•	•	•		
Пустая труба <sup>*3</sup>		•	•	•	•		
$Gv < G_{\text{отс}}$	•	•	•	•	•	•	
$G_{\text{отс}} < Gv < G_{\text{min}}$	•	•	•	•	•	•	•
$Gv > G_{\text{max}}$	•	•	•	•	•	•	•
Отказ ПТ			•	•	•		
$t < t_{\text{min}}, t > t_{\text{max}}$	•	•	•	•	•	•	•
Отказ ПД	• <sup>*4</sup>		•	•	•		

<sup>1</sup> - Действие при отказе основного ПР, участвующего в формуле расчета тепловой энергии;

<sup>2</sup> - Действие при отказе контрольного ПР не участвующего в формуле расчета тепловой энергии;

<sup>3</sup> - При НС *Пустая труба*, значение расхода приравнивается к 0, исключая возможный самоход ПР;

<sup>4</sup> - При реакции *Нет теста* при НС *Отказ ПД*, используется  $P_{\text{дог}}$  значение давления,

формирование НС *Отказ ПД* не происходит

### Реакции на НС ТС1(ТС2).

В зависимости от требуемого алгоритма работы вычислителя могут быть заданы следующие **типы реакций на НС ТС1(ТС2)**, приведенные в таблице 3.6.

Таблица 3.6

НС	Тип реакции						
	Нет теста	Индикация НС	Останов ТС	$W=W_{\text{дог}}$	$M1=M2=(M1+M2)/2$	$M1=M2$	$M2=M1$
$Q1(2) < 0$	•	•	•	•			
$dP < dP_{\text{min}}$	•	•	•	•			
$dt < 0$	•	•	•	•			
$dt < dt_{\text{min}}$	•	•	•	•			
Отсутствие питания		•	•	•			
$Gm1(3) \cdot K_{\text{пр}} \geq Gm2(4) > Gm1(2)$	•	•			•	•	•
$Gm2(4) > Gm1(3) \cdot K_{\text{пр}}$	•	•	•	•			
$Gm2(4) \cdot K_{\text{пр}} \geq Gm1(3) > Gm2(4)$	•	•			•	•	•
$Gm1(3) > Gm2(4) \cdot K_{\text{пр}}$	•	•	•	•			

При выборе реакции “Нет теста”, тестирование НС не осуществляется и соответственно данная НС не возникает.





ФЕДЕРАЛЬНОЕ АГЕНТСТВО  
ПО ТЕХНИЧЕСКОМУ РЕГУЛИРОВАНИЮ И МЕТРОЛОГИИ

# СВИДЕТЕЛЬСТВО

об утверждении типа средств измерений

RU.C.32.004.A № 69854

Срок действия до 21 мая 2023 г.

НАИМЕНОВАНИЕ ТИПА СРЕДСТВ ИЗМЕРЕНИЙ  
Теплосчетчики ТС-ТВК

ИЗГОТОВИТЕЛЬ

Общество с ограниченной ответственностью "АНКОМИ" (ООО "АНКОМИ"),  
г. Калуга

РЕГИСТРАЦИОННЫЙ № 71153-18

ДОКУМЕНТ НА ПОВЕРКУ  
АКМ.421894.001 РЭ (раздел 8)

ИНТЕРВАЛ МЕЖДУ ПОВЕРКАМИ 4 года

Тип средств измерений утвержден приказом Федерального агентства по  
техническому регулированию и метрологии от 21 мая 2018 г. № 977

Описание типа средств измерений является обязательным приложением  
к настоящему свидетельству.

Заместитель Руководителя  
Федерального агентства

С.С.Голубев



05

..... 2018 г.

Серия СИ

№ 041745





ФЕДЕРАЛЬНОЕ АГЕНТСТВО  
ПО ТЕХНИЧЕСКОМУ РЕГУЛИРОВАНИЮ И МЕТРОЛОГИИ

# СВИДЕТЕЛЬСТВО

об утверждении типа средств измерений

**RU.C.32.004.A № 66202**

Срок действия до **02 июня 2022 г.**

НАИМЕНОВАНИЕ ТИПА СРЕДСТВ ИЗМЕРЕНИЙ  
**Тепловычислители ТВК**

ИЗГОТОВИТЕЛЬ

**Общество с ограниченной ответственностью "АНКОМИ" (ООО "АНКОМИ"),  
г. Калуга**

РЕГИСТРАЦИОННЫЙ № **67657-17**

ДОКУМЕНТ НА ПОВЕРКУ  
**МП 208-013-2017**

ИНТЕРВАЛ МЕЖДУ ПОВЕРКАМИ **4 года**

Тип средств измерений утвержден приказом Федерального агентства по  
техническому регулированию и метрологии от **02 июня 2017 г. № 1170**

Описание типа средств измерений является обязательным приложением  
к настоящему свидетельству.

Заместитель Руководителя  
Федерального агентства



С.С.Голубев

..... 2017 г.

Серия СИ

№ 029575





ФЕДЕРАЛЬНОЕ АГЕНТСТВО  
ПО ТЕХНИЧЕСКОМУ РЕГУЛИРОВАНИЮ И МЕТРОЛОГИИ

# СВИДЕТЕЛЬСТВО

об утверждении типа средств измерений

ОС.С.29.001.А № 72188

Срок действия до 04 декабря 2023 г.

НАИМЕНОВАНИЕ ТИПА СРЕДСТВ ИЗМЕРЕНИЙ

Преобразователи расхода электромагнитные МастерФлоу

ИЗГОТОВИТЕЛЬ

Общество с ограниченной ответственностью "ТехПромСервис"  
(ООО "ТехПромСервис"), г. Калуга

РЕГИСТРАЦИОННЫЙ № 73383-18

ДОКУМЕНТ НА ПОВЕРКУ

МП 2550-0310-2018

ИНТЕРВАЛ МЕЖДУ ПОВЕРКАМИ 4 года - для преобразователей классов Б,  
Б2, Г, Д, Е; 1 год - для преобразователей класса Э

Тип средств измерений утвержден приказом Федерального агентства по  
техническому регулированию и метрологии от 04 декабря 2018 г. № 2562

Описание типа средств измерений является обязательным приложением  
к настоящему свидетельству.

Заместитель Руководителя  
Федерального агентства

А.В.Кулешов



..... 2018 г.

Серия СИ

№ 033666



ФЕДЕРАЛЬНОЕ АГЕНТСТВО  
ПО ТЕХНИЧЕСКОМУ РЕГУЛИРОВАНИЮ И МЕТРОЛОГИИ

# СЕРТИФИКАТ

об утверждении типа средств измерений  
№ 38878-17

Срок действия утверждения типа до 24 декабря 2025 г.

НАИМЕНОВАНИЕ И ОБОЗНАЧЕНИЕ ТИПА СРЕДСТВ ИЗМЕРЕНИЙ  
Комплекты термопреобразователей сопротивления КТСП-Н

ИЗГОТОВИТЕЛЬ  
ООО "ИНТЭП", Беларусь, г.Новополоцк

ПРАВООБЛАДАТЕЛЬ  
-

КОД ИДЕНТИФИКАЦИИ ПРОИЗВОДСТВА  
ОС

ДОКУМЕНТ НА ПОВЕРКУ  
МПВТ 047-2002

ИНТЕРВАЛ МЕЖДУ ПОВЕРКАМИ 5 лет

Тип средств измерений утвержден приказом Федерального агентства по техническому регулированию и метрологии от 18 июня 2021 г. N 1056.

Руководитель

Подлинник электронного документа, подписанного ЭП,  
хранится в системе электронного документооборота  
Федерального агентства по техническому регулированию и  
метрологии.

СВЕДЕНИЯ О СЕРТИФИКАТЕ ЭП

Сертификат: 028BB28700A0AC3E9843FA50B54F406F4C  
Кому выдан: Шалаев Антон Павлович  
Действителен: с 29.12.2020 до 29.12.2021

А.П.Шалаев

«14» июля 2021 г.

**ФЕДЕРАЛЬНОЕ АГЕНТСТВО  
ПО ТЕХНИЧЕСКОМУ РЕГУЛИРОВАНИЮ И МЕТРОЛОГИИ**

# **СЕРТИФИКАТ**

об утверждении типа средств измерений  
№ 28313-11

Срок действия утверждения типа до **31 августа 2026 г.**

НАИМЕНОВАНИЕ И ОБОЗНАЧЕНИЕ ТИПА СРЕДСТВ ИЗМЕРЕНИЙ  
**Преобразователи давления измерительные СДВ**

ИЗГОТОВИТЕЛЬ

**Акционерное общество «Научно-производственный комплекс «ВИП», г.Екатеринбург**

ПРАВООБЛАДАТЕЛЬ

-

КОД ИДЕНТИФИКАЦИИ ПРОИЗВОДСТВА  
**ОС**

ДОКУМЕНТ НА ПОВЕРКУ  
**МП 16-221-2009**

**ИНТЕРВАЛ МЕЖДУ ПОВЕРКАМИ 1 год - для преобразователей с пределом допуск. осн. погрешности  $\pm 0,06$  % от ДИ; 5 лет - для преобразователей с цифровым выходным сигналом, аналоговым выходным сигналом и цифровой обработкой сигнала**

Изменения в сведения об утвержденном типе средств измерений внесены приказом Федерального агентства по техническому регулированию и метрологии от **6 августа 2021 г. N 1691.**

Руководитель

Подлинник электронного документа, подписанного ЭП,  
хранится в системе электронного документооборота  
Федерального агентства по техническому регулированию и  
метрологии.

**СВЕДЕНИЯ О СЕРТИФИКАТЕ ЭП**

Сертификат: 02B52A9200A0ACD583455C454C1E1FAD5E  
Кому выдан: Шалаев Антон Павлович  
Действителен: с 29.12.2020 до 29.12.2021

А.П.Шалаев

«02» сентября 2021 г.